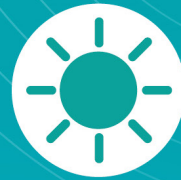




機器視覺檢測光源

LED LIGHTING for MACHINE VISION



光源



控制器



配件

新耀光科技

為視覺系統專用 LED 光源及光源控制器製造商，成立於 2007 年，我們結合多年產業經驗及研發資源為後盾，並以目前市場上主流照明光源為基礎，至今已推出 6 大類光源總計 300 種以上各式標準品及訂製光源產品，此外還有多通道、大小電流應用的電源控制器系列來搭配使用；展望未來幾年市場應用發展趨勢，我們將持續推出更優良的產品來協助客戶進行次世代機器視覺機台的開發。

專業能力

本公司自主掌握三大核心競爭力：

- (1) 定電流電源控制技術。
- (2) LED 照明產品散熱問題處理。
- (3) LED 照明及週邊產品量產、檢驗及認證經驗。

新耀光以此三大核心技術為基礎不斷精進研發，為國內外數百家視覺系統應用及製造廠商提供種類更廣泛的各式 LED 照明光源和電源控制系統。

經營理念

我們堅持提供客戶——

- 完整的產品、合理的價格
- 穩定的品質、完善的服務

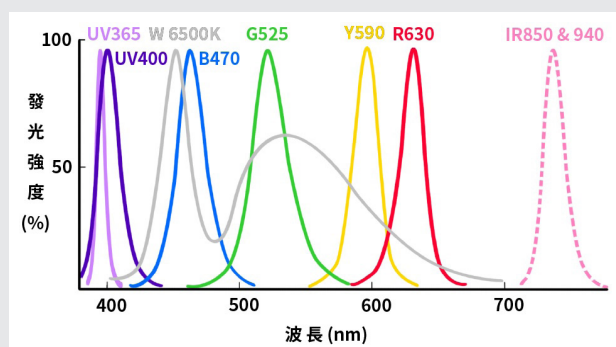
機器視覺系統為自動化產業不可分割的一環，新耀光願以強大的產品開發能力做您最堅實的盟友，在多年產品研發成果的基礎上，快速開發出您所需的各式照明產品，為彼此贏得客戶的信賴，與您一同追求「共享」與「雙贏」的局面。

光源選擇說明

由於光源種類及各種顏色波長排列組合後的種類繁多，若您不知如何選擇光源時可依以下步驟來進行分類以期盡快找出合適光源。

光源波長頻譜圖

以下是常用的 LED 光源波長譜頻分佈圖，若有其他特殊波長需求請與我們聯絡。



1 影像處理內容

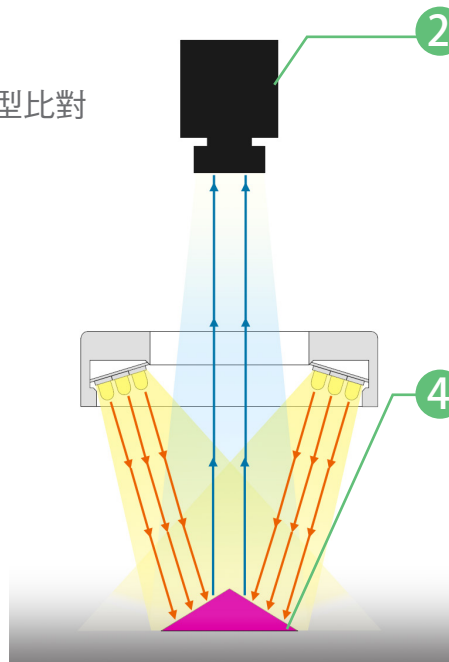
處理方式：二值化 / 模型比對
相機：黑白 / 彩色

3 光源使用環境

有無外部光源干擾
是否為高溫 / 高濕

5 光源安裝空間

光源到工件 (LWD) 及
鏡頭 (WD) 的距離



2 相機 / 鏡頭類型

相機：面掃描 / 線掃描
感光度：
CCD sensor / CMOS sensor
鏡頭：
CCTV lens / 遠心 telecentric lens

4 待測物條件

工件尺寸：視野大小
表面特性：是否反光 / 鏡面、非鏡面 / 表面粗糙或平整 / 是否透明
顏色反應：是否反射或吸收特定波長 (請參考下方光源波長互補照片)
外觀形狀：平面 / 曲面 / 立體 / 球體

光源顏色選擇

機器視覺影像處理時使用的光源不止是要能達到照明的功能，有時會使用特定的顏色 (波長) 來進行照明以達到突顯目標或減少干擾的目的地，如以下的例子雖然待測物為易反光且表面有不規則凸起的零件，但只要選擇正確的波長即可以輕易解決問題：



藍色電容

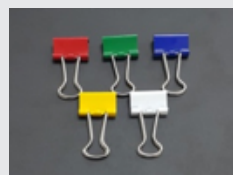


紅色環形光因反光造成文字無法辨識



改用藍色環形光雖有反光但仍可辨識

以下是常用的紅、黃、綠、藍等各種波長光源與顏色間的互補關係：



顏色樣本



紅光照射



黃光照射



綠光照射



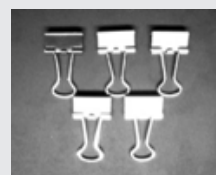
藍光照射



紅 + 綠光照射



紅 + 藍光照射



藍 + 綠光照射

※ 檢測結果與待測物材質的反射、穿透或吸收等特性有關以上範例僅供參考使用。

CONTENTS

直接光

CRH 高角環光

06



CRM 中角環光

08



CRL 低角環光

09



CRV 垂直環光

10



CRF 水平環光

11



CR 異形環光

12



CRX2 高亮度環光

13



BL 條形光

14



SAL 可調角度光

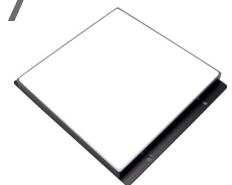
16



擴散光

SBL/RBL/UBL/PSBL 背光源

17



大範圍照明光

20



間接光

RD 擴散光

21



QD 擴散光

22



DML 半球型光

23



同軸光

CHL/CHLR 外同軸光

24



HLL 內同軸光

27



複合光 特殊光

MCR 複合環形 / 半環形光

28



MCHL 複合同軸光

29



多色光源

30



SP 投射光

30



TL/CTL 平行光

31



HB 顯微鏡光源

32



IR 光

33



UV 光

34



線掃描 光源

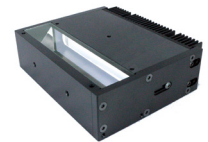
LL 線光源

35



CLL 外同軸線光源

36



DLL 隧道光

37



電源 控制器

LED 控制器型號一覽表

38



倍頻控制器

39



小型控制器

40



RS232,RS485 亮度控制器

41



雙電壓控制器

42



倍頻數位 / 倍頻類比控制器

43



大電流控制器

44



手動控制器

45



配件

配件

46



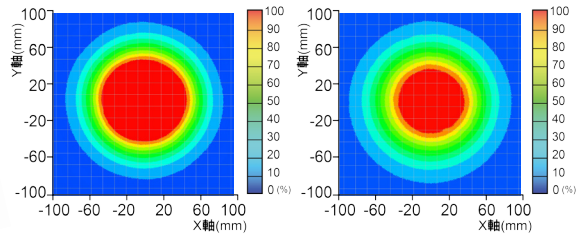
高角環光 / CRH series



應用範圍：對位辨識 / 文字、條碼辨識 / 外觀檢查 / 零件檢測



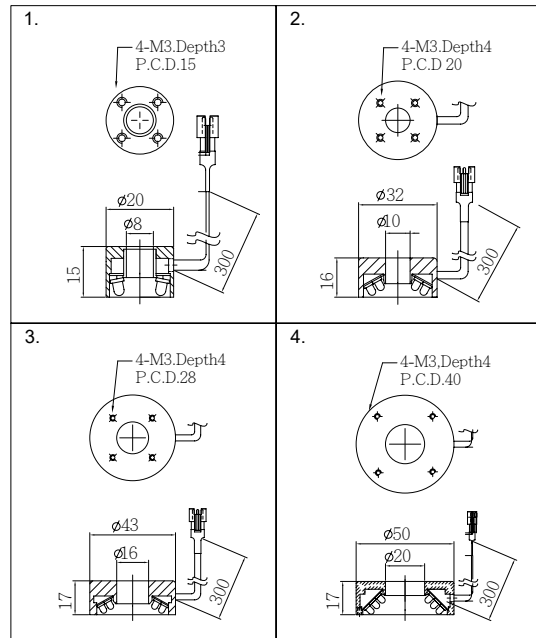
照度分布圖 (*參考值)



CRH-3667-R, LWD 40mm

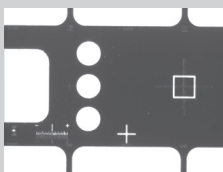
CRH-3667-R, LWD 50mm

型號	顏色	定電流		發射角度	內 / 外徑 (mm)	工作距離 (mm)	尺寸圖
		電壓 / 功率	功率 12V/24V				
CRH-0820	R	12V/0.4W	0.5W/0.5W	80	8/20	25~35	1
	W G B	18V/0.5W	0.6W/0.6W				
CRH-1032	R	16V/1W	1.5W/1.5W	75	10/32	10~20	2
	W G B	18V/1.1W	1.5W/1.5W				
CRH-1643	R	14V/1.3W	1.8W/2.5W	60	16/43	15~25	3
	W G B	18V/1.5W	2W/2W				
CRH-2050	R	18V/2.2W	3.3W/3W	60	20/50	15~40	4
	W G B	18V/2.6W	3.5W/3.5W				
CRH-2850	R	18V/1.6W	2.4W/2.2W	60	28/50	20~35	5
	W G B	18V/2W	2.6W/2.6W				
CRH-4666	R	18V/1.9W	3.6W/3.3W	65	46/66	45~60	6
	W G B	18V2.8W	3.8W/3.8W				
CRH-3267	R	18V/3.2W	3.8W/4.3W	65	32/67	30~50	7
	W G B	18V/3.9W	5.2W/5.2W				
CRH-3667	R	18V/3.2W	3.8W/4.3W	65	36/67	30~50	8
	W G B	18W/3.9W	5.2W/5.2W				
CRH-5087	R	18V/2.2W	3.3W/2.9W	70	50/87	50~75	9
	W G B	18V/2.6W	2.6W/2.9W				
CRH-5090	R	18V/5.4W	6.5W/7.2W	70	50/90	60~95	10
	W G B	18W/6.5W	8.7W/8.7W				
CRH-6090	R	16V/5W	6W/7.5W	70	60/90	80~105	11
	W G B	18V/6W	8W/8W				
CRH-60120	R	18V/11W	13W/14W	60	60/120	50~85	12
	W G B	18V/12W	15W/15W				
CRH-70120	R	18V/4.4W	6.5W/5.8W	60	70/120	60~80	13
	W G B	18V/5.2W	7W/6.9W				
CRH-110155	R	16V/5.7W	8.6W/8.7W	65	110/155	75~95	14
	W G B	18V/6.9W	9.2W/9.2W				
CRH-135195	R	9.4W	11W/14W	55	135/195	70~90	15
	W G B	11W	15W/15W				

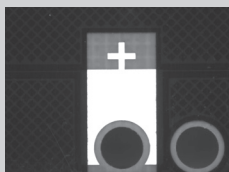


※ 除型號表內的 W/R/G/B 波長外，本司亦可製作黃光、IR、UV 等其他波長產品。
 ※ 建議工作距離僅供選型時參考，實際打光結果會因光源亮度、鏡頭種類而有差異。

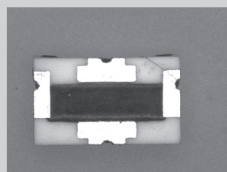
照明範例



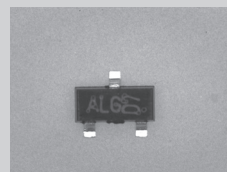
CRH-3667-B，
應用於 Wafer 對位



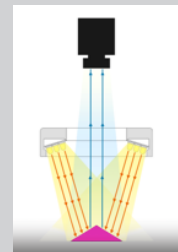
CRH-2850-R，
應用於 PCB 對位



CRH-3667-R，
應用於零件破裂檢查



CRH-3667-R，
應用於零件腳照明



打光結構

高角環光 / CRH series



應用範圍：對位辨識 / 文字、條碼辨識 / 外觀檢查 / 零件檢測

直接光

擴散光

間接光

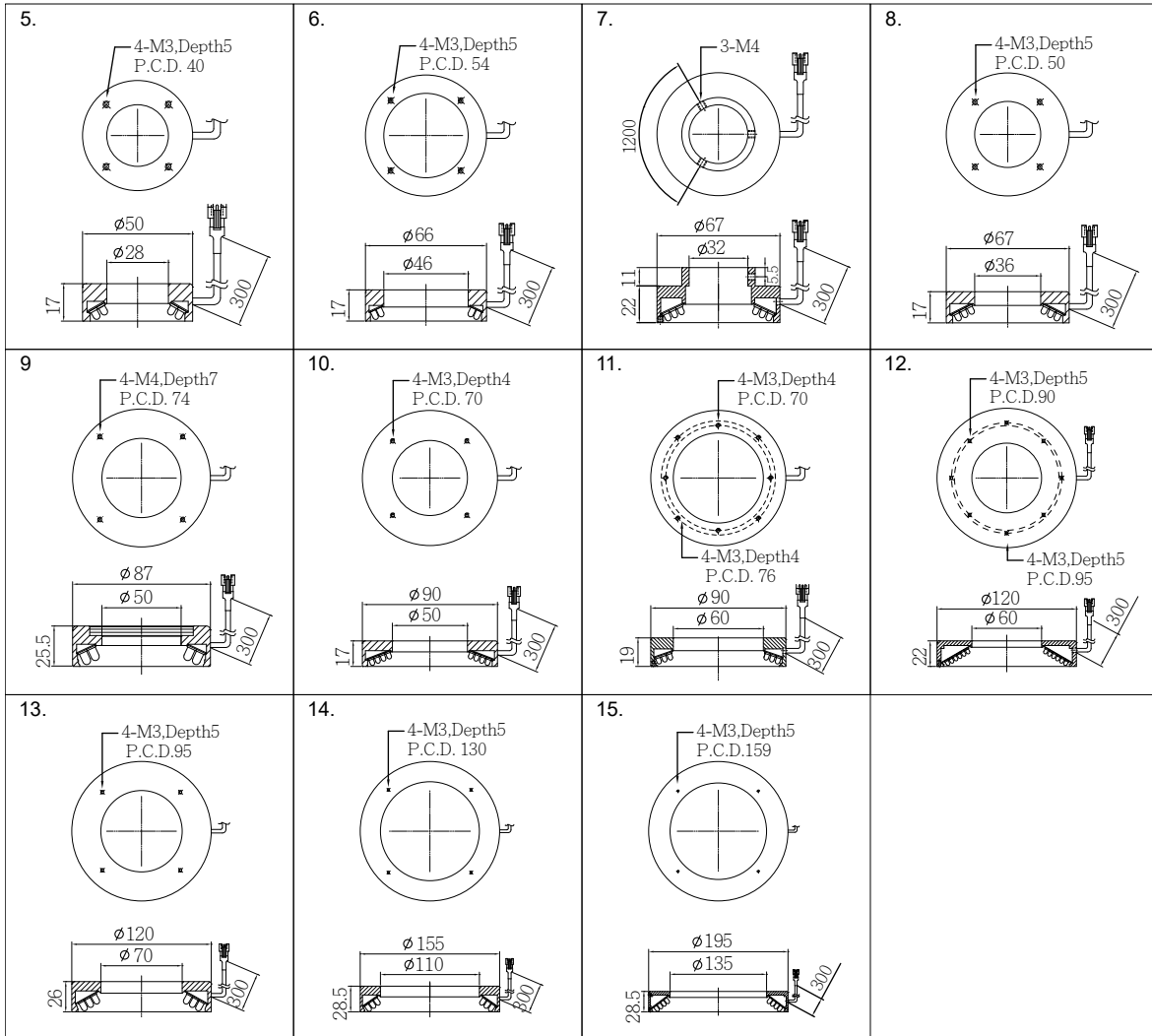
同軸光

複合光、特殊光

線掃描光源

電源控制

配件



直接光

中角環光 / CRM series



應用範圍：對位辨識 / 文字、條碼辨識 / 外觀檢查 / 零件檢測

擴散光

間接光

同軸光

複合光、特殊光

線掃描光源

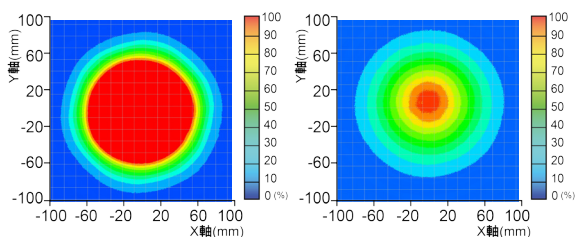
電源控制

配件



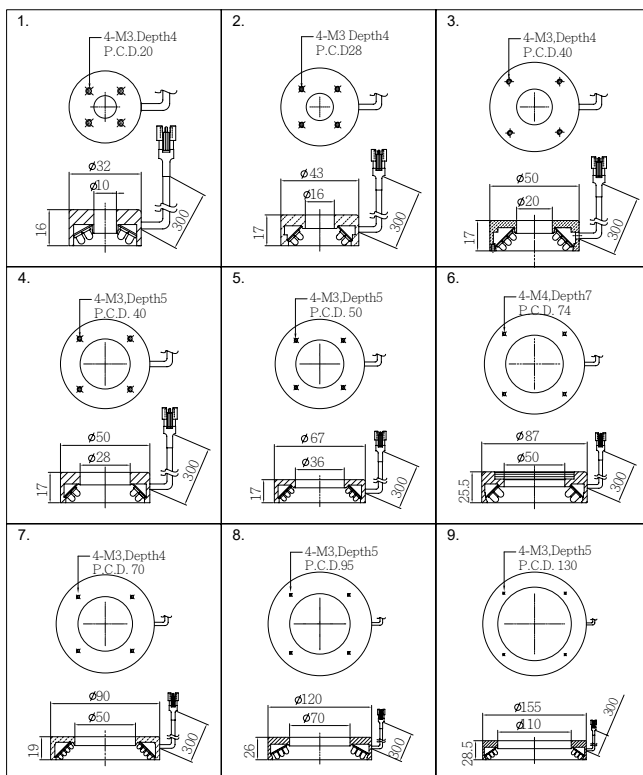
型號	顏色	定電流	定電壓	發射角度	內 / 外徑 (mm)	工作距離 (mm)	尺寸圖
		電壓 / 功率	功率 12V/24V				
CRM-1032	R	16V/1W	1.5W/1.5W	45	10/32	5~15	1
	W G B	18V/1.1W	1.5W/1.5W				
CRM-1643	R	14V/1.3W	1.8W/2.5W	45	16/43	5~15	2
	W G B	18V/1.5W	2W/2W				
CRM-2050	R	18V/2.2W	3.3W/3W	45	20/50	5~20	3
	W G B	18V/2.6W	3.5W/3.5W				
CRM-2850	R	18V/1.6W	2.4W/2.2W	45	28/50	10~20	4
	W G B	18V/2W	2.6W/2.6W				
CRM-3667	R	16V/2.9W	4.3W/4.3W	45	36/67	15~25	5
	W G B	18V/3.5W	4.6W/4.6W				
CRM-5087	R	18V/2W	2.3W/2.3W	45	50/87	15~35	6
	W G B	18V/2.4W	2.6W/2.4W				
CRM-5090	R	18V/5.4W	6.5W/7.2W	45	50/90	15~35	7
	W G B	18V/6.5W	8.7W/8.7W				
CRM-70120	R	18V/4.4W	6.5W/5.8W	45	70/120	30~50	8
	W G B	18V/5.2W	7W/6.9W				
CRM-110155	R	16V/5.7W	8.6W/8.7W	55	110/155	65~85	9
	W G B	18V/6.9W	9.2W/9.2W				

照度分布圖 (*參考值)



CRM-3667-R, LWD 17mm

CRM-3667-R, LWD 55mm



※ 除型號表內的 W/R/G/B 波長外，本司亦可製作黃光、IR、UV 等其他波長產品。
 ※ 建議工作距離僅供選型時參考，實際打光結果會因光源亮度、鏡頭種類而有差異。

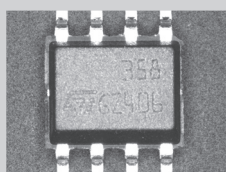
照明範例



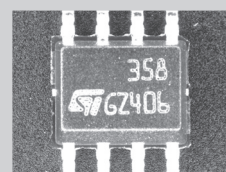
CRM-5090-R(LWD10mm)，
僅照亮白色陶瓷基板



CRM-5090-R(LWD120mm)，
照亮 PAD 可進行定位



CRM-5090-R，
IC 文字無法照明



CRM-5090-R，
IC 文字清楚照明

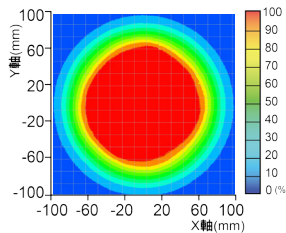
低角環光 /CRL series



應用範圍：刮痕檢查 / 表面髒污檢查 / 物品邊緣打光



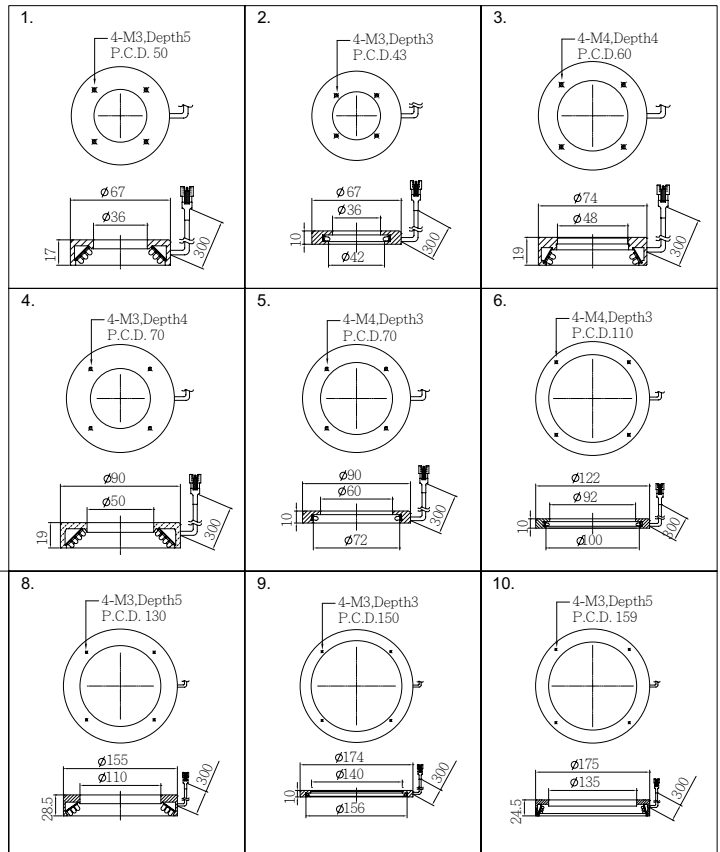
照度分布圖 (*參考值)



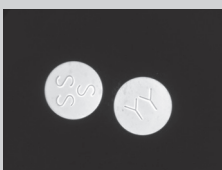
CRL-4874-W, LWD 12mm

型號	顏色	定電流		定電壓 功率	發射 角度	內 / 外徑 (mm)	工作距 離 (mm)	尺寸 圖
		電壓 / 功率	12V/24V					
CRL-3667	R	16V/2.9W	4.3W/4.3W	30	36/67	5~15	1	
	W G B	18V/3.5W	4.6W/4.6W					
CRL-3667/BD42	R	18V/1.1W	1.6W/1.5W	10	36/67	0~5	2	
	W G B	18V/2W	1.8W/1.8W					
CRL-4874	R	18V/2.5W	3.8W/3.3W	30	48/74	10~15	3	
	W G B	18V/3W	4W/4W					
CRL-5090	R	18V/3.8W	4.5W/5W	30	50/90	15~35	4	
	W G B	18V/4.5W	6W/6W					
CRL-6090/BD72	R	18V/1.7W	2W/2.2W	10	60/90	5~8	5	
	W G B	18V/1.1W	2.6W/2.6W					
CRL-92122/ BD100	R	18V/2.2W	2.6W/2.9W	10	92/122	5~10	6	
	W G B	18V/2.6W	3.5W/3.5W					
CRL-90140	R	16V/5W	6W/7.6W	15	90/140	0~15	7	
	W G B	18V/6W	8W/8W					
CRL-110155	R	16V/5W	6W/7.6W	15	110/155	5~15	8	
	W G B	18V/6W	8W/8W					
CRL-140174/ BD156	R	18V/3.2W	3.8W/4.3W	10	140/174	5~15	9	
	W G B	18V/3.9W	5.2W/5.2W					
CRL-135175	R	16V/10W	12W/13.5W	15	135/175	10~25	10	
	W G B	18V/12W	16W/16W					

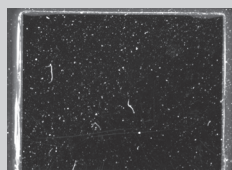
※ 除型號表內的 W/R/G/B 波長外，本公司亦可製作黃光、IR、UV 等其他波長產品。
 ※ 建議工作距離僅供選型時參考，實際打光結果會因光源亮度、鏡頭種類而有差異。



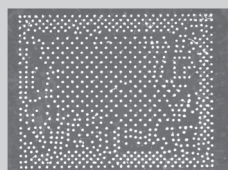
照明範例



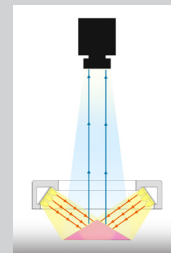
CRL-92122-B，
藥錠文字及表面污損檢查



CRL-4874-W，
晶片表面粉塵檢查



CRL-4874-W，
Flip chip 植錫球檢查



打光結構

直接光

擴散光

間接光

同軸光

複合光、特殊光

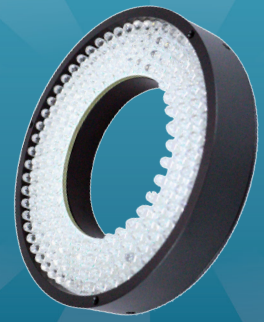
線掃描光源

電源控制

配件

直接光

垂直環光 / CRV series



應用範圍：文字、條碼辨識 / 外觀檢查 / 長工作距離使用

擴散光

間接光

同軸光

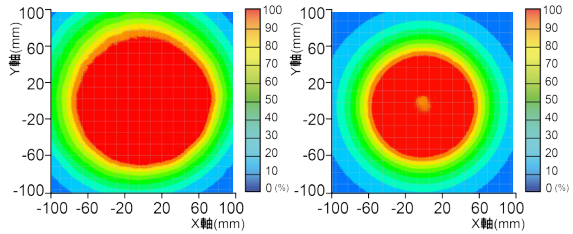
複合光、特殊光

線掃描光源

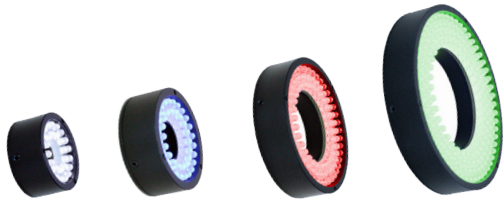
電源控制

配件

照度分布圖 (*參考值)

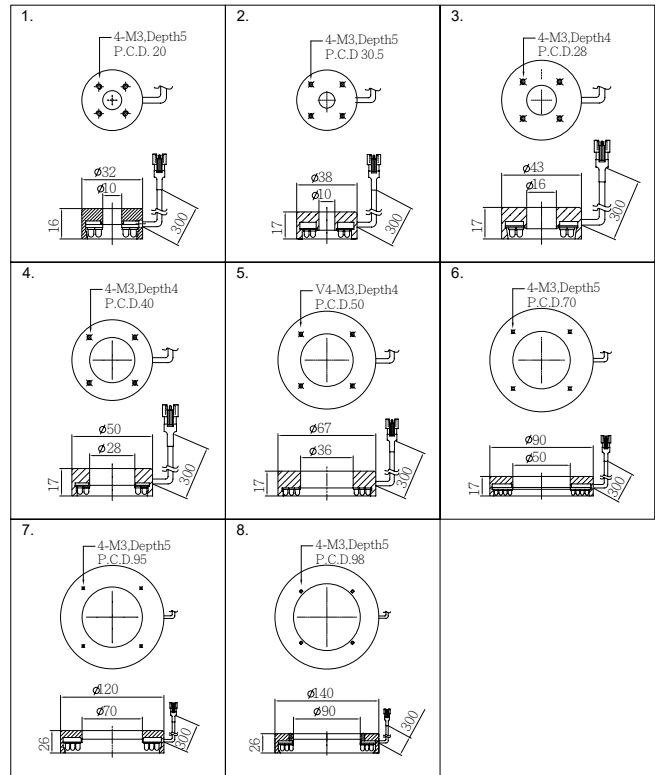


CRV-5090-Y, LWD 110mm CRV-5090-Y, LWD 50mm



型號	顏色	定電流	定電壓	發射角度	內 / 外徑 (mm)	工作距離 (mm)	尺寸圖
		電壓 / 功率	功率 12V/24V				
CRV-1032	R	18V/1.3W	1.3W/1.3W	90	10/32	>20	1
	W G B	18V/1.5W	1.5W/1.5W				
CRV-1038	R	16V/1W	1.5W/1.5W	90	10/38	>20	2
	W G B	18V/1.1W	1.5W/1.5W				
CRV-1643	R	14V/1.3W	1.8W/2.5W	90	16/43	>30	3
	W G B	18V/1.5W	2W/2W				
CRV-2850	R	18V/1.6W	2.4W/2.2W	90	28/50	>40	4
	W G B	18V/2W	2.6W/2.6W				
CRV-3667	R	18V/3.2W	3.8W/4.3W	90	36/67	>60	5
	W G B	18W/3.9W	5.2W/5.2W				
CRV-5090	R	18V/5.4W	6.5W/7.2W	90	50/90	>85	6
	W G B	18W/6.5W	8.7W/8.7W				
CRV-70120	R	18V/4.4W	6.5W/5.8W	90	70/120	>110	7
	W G B	18V/5.2W	7W/6.9W				
CRV-90140	R	18V/4.8W	5.8W/6.5W	90	90/140	>150	8
	W G B	18V/5.8W	7.8W/7.8W				

※ 除型號表內的 W/R/G/B 波長外，本司亦可製作黃光、IR、UV 等其他波長產品。
 ※ 建議工作距離僅供選型時參考，實際打光結果會因光源亮度、鏡頭種類而有差異。



照明範例



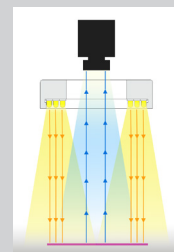
CRH-5090-W，
高角環光光源集中



CRV-5090-Y，
垂直環光光源平均



CRV-3667-W，使用於標
籤紙 QR code 讀取



打光結構

水平環光 / CRF series



應用範圍：物品邊緣打光 / 刮痕檢查 / 表面凸起物檢查

直接光

擴散光

間接光

同軸光

複合光、特殊光

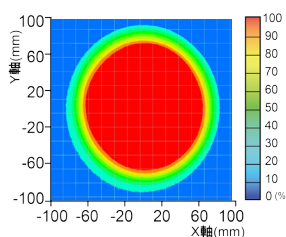
線掃描光源

電源控制

配件



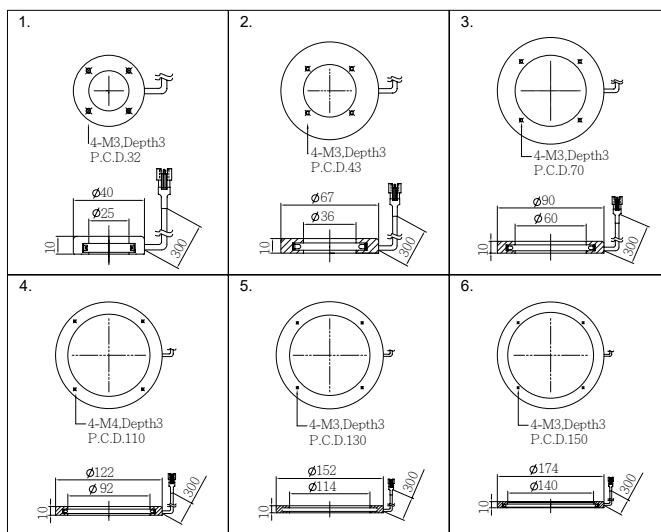
照度分布圖 (*參考值)



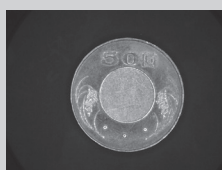
CRF-3667-W, LWD 10mm

型號	顏色	定電流	定電壓	發射角度	內 / 外徑 (mm)	工作距離 (mm)	尺寸圖
		電壓 / 功率	功率 12V/24V				
CRF-2540	R	18V/1.7W	2W/2.2W	0	25/40	0~10	1
	W G B	18V/1.1W	2.6W/2.6W				
CRF-3667	R	18V/1.1W	1.6W/1.5W	0	36/67	0~10	2
	W G B	18V/2W	1.8W/1.8W				
CRF-6090	R	18V/1.6W	2.4W/2.2W	0	60/90	0~10	3
	W G B	18V/2W	2.6W/2.6W				
CRF-92122	R	18V/2.2W	3.3W/3W	0	92/122	0~10	4
	W G B	18V/2.6W	3.5W/3.5W				
CRF-114152	R	16V/2.9W	4.3W/4.3W	0	114/152	0~10	5
	W G B	18V/3.5W	4.6W/4.6W				
CRF-140174	R	18V/3.2W	3.8W/4.3W	0	140/174	0~10	6
	W G B	18V/3.9W	5.2W/5.2W				

※ 除型號表內的 W/R/G/B 波長外，本司亦可製作黃光、IR、UV 等其他波長產品。
 ※ 建議工作距離僅供選型時參考，實際打光結果會因光源亮度、鏡頭種類而有差異。



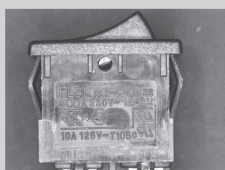
照明範例



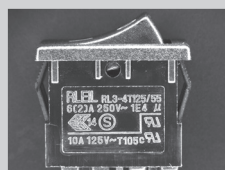
CRH-5090-W，
硬幣整體受光平均



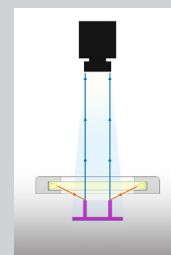
CRF-6090-W，突顯硬幣
表面凹凸及細微刻痕



CRH-5090-R，塑膠
射出文字不易讀取



CRF-6090-W，塑膠
射出文字容易判讀



打光結構

異形環光 / CR series

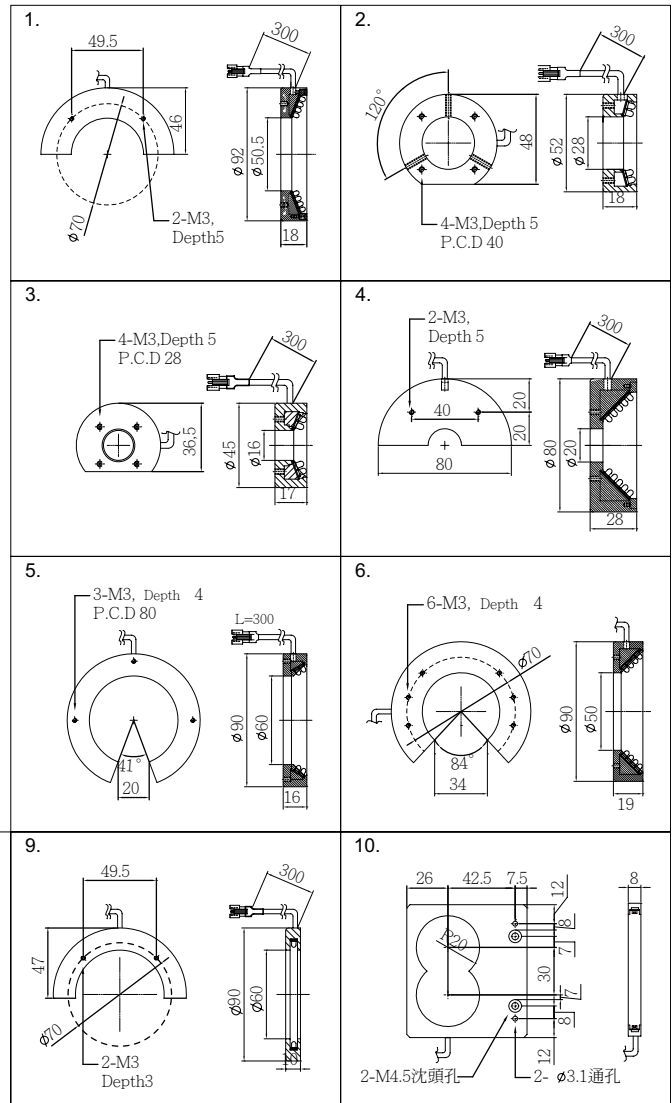


應用範圍：可依需求設計來避開機構干涉

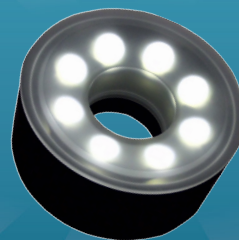


型號	顏色	定電壓		發射角度	工作距離 (mm)	尺寸圖
		電壓 / 功率	功率 12V/24V			
CRH-5090/HF	R	16V/2.9W	4.3W/4.3W	69	60~95	1
	W G B	18V/3.5W	4.6W/4.6W			
CRH-2852/HF	R	16V/1.5W	1.8W/2.2W	60	20~35	2
	W G B	18V/1.8W	2.3W/2.3W			
CRH-1645/HF	R	18V/1.1W	1.6W/1.5W	61	15~25	3
	W G B	18V/2W	1.8W/1.8W			
CRM-2080/HF	R	18V/2.5W	3.8W/3.3W	45	20~45	4
	W G B	18V/3W	4W/4W			
CRM-6090/C	R	18V/2.7W	3.3W/3.6W	30	10~20	5
	W G B	18V/4.1W	4.3W/4.3W			
CRM-5090/C	R	18V/4.4W	6.5W/5.8W	45	15~35	6
	W G B	18V/5.2W	7W/6.9W			
CRM-90140/C	R	18V/1.7W	2W/2.2W	45	35~55	7
	W G B	18V/1.1W	2.6W/2.6W			
CRL-3667/ BD42/HF	R	18V/0.6W	0.8W/0.75W	10	0~5	8
	W G B	18V/1W	0.9W/0.9W			
CRF-6090/ BD72/HF	R	18V/0.8W	1W/1.1W	10	5~8	9
	W G B	18V/1.2W	1.3W/1.3W			
CRF-4080-2CH	R	18V/1.7W	-	0	0~5	10
	W G B	18V/1.7W	-			

※ 除型號表內的 W/R/G/B 波長外，本司亦可製作黃光、IR、UV 等其他波長產品。
 ※ 建議工作距離僅供選型時參考，實際打光結果會因光源亮度、鏡頭種類而有差異。

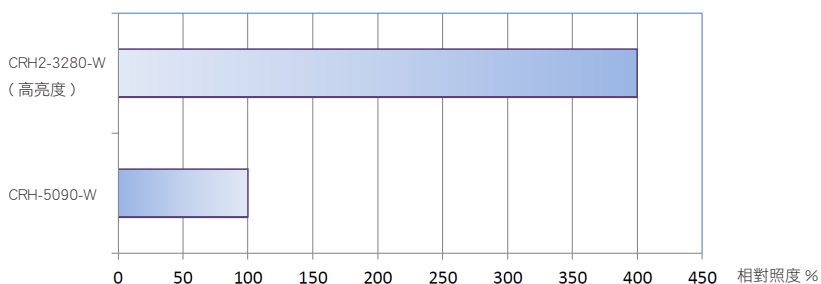


高亮度環光 / CRX2 series

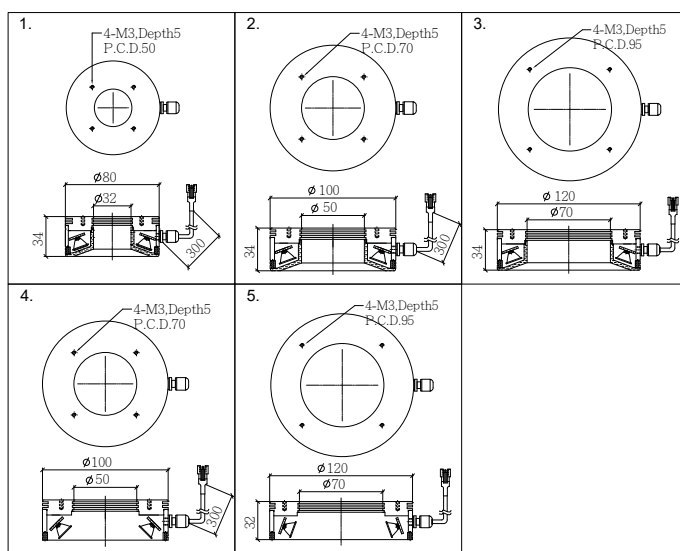


應用範圍：高速連續取像 / 亮度高可同時適用長短距離照明

照度比較圖 (*參考值) LWD=50mm



型號	顏色	定電流		發射角度	內 / 外徑 (mm)	工作距離 (mm)	尺寸圖
		電壓 / 功率					
CRH2-3280	R	17V/9W		70	32/80	55~75	1
	W G B	13V/9W					
CRH2-50100	R	20V/12W		70	50/100	80~105	2
	W G B	16V/12W					
CRH2-70120	R	12V/15W		70	70/120	110~125	3
	W G B	18V/15W					
CRM2-50100	R	20V/12W		45	50/100	15~25	4
	W G B	16V/12W					
CRL2-70120	R	12V/15W		30	50/87	50~75	5
	W G B	18V/15W					



※ 除型號表內的 W/R/G/B 波長外，本公司亦可製作黃光、IR、UV 等其他波長產品。
 ※ 建議工作距離僅供選型時參考，實際打光結果會因光源亮度、鏡頭種類而有差異。

照明範例



CRH-3667-W 取像結果，
於 100us 曝光時間



CRH2-3280-W 取像結果，
於 100us 曝光時間

直接光

擴散光

間接光

同軸光

複合光、特殊光

線掃描光源

電源控制

配件



條形光 / BL series

應用範圍：對位辨識 / 文字、條碼辨識 / 各類外觀檢查 / 各類零件檢測等



BL-15-series

型號	顏色	定電流	定電壓	發光長寬	尺寸圖
		電壓 / 功率	功率 12V/24V		
BL-1550	R	18V/1.1W	1.6W/1.5W	15x50	1
	W G B	18V/3W	1.8W/1.8W		
BL-15100	R	18V/2.2W	3.2W/3W	15x100	2
	W G B	18V/2.6W	3.6W/3.6W		
BL-15150	R	18V/3.3W	4.8W/4.5W	15x150	3
	W G B	18V/3.9W	5.4W/5.4W		
BL-15200	R	18V/4.4W	6.4W/6W	15x200	4
	W G B	18V/5.2W	7.2W/7.2W		
BL-15250	R	18V/5.5W	8W/7.5W	15x250	5
	W G B	18V/6.5W	9W/9W		
BL-15300	R	18V/6.6W	9.6W/9W	15x300	6
	W G B	18V/7.8W	10.8W/10.8W		
BL-15500	R	18V/11W	16W/15W	15x500	7
	W G B	18V/13W	18W/18W		
BL-15700	R	18V/15.4W	25.6W/24W	15x700	8
	W G B	18V/20.8W	28.8W/28.8W		
BL-151000	R	18V/22W	32W/30W	15x1000	9
	W G B	18V/26W	36W/36W		

BL-30-series

型號	顏色	定電流	定電壓	發光長寬	尺寸圖
		電壓 / 功率	功率 12V/24V		
BL-3050	R	18V/2.2W	3.2W/3W	30x50	1
	W G B	18V/2.6W	3.6W/3.6W		
BL-30100	R	18V/4.4W	6.4W/6W	30x100	2
	W G B	18V/5.2W	7.2W/7.2W		
BL-30150	R	18V/6.6W	9.6W/9W	30x150	3
	W G B	18V/7.8W	10.8W/10.8W		
BL-30200	R	18V/8.8W	12.8W/12W	30x200	4
	W G B	18V/10.4W	14.4W/14.4W		
BL-30250	R	18V/11W	16W/15W	30x250	5
	W G B	18V/13W	18W/18W		
BL-30300	R	18V/13.2W	19.2W/18W	30x300	6
	W G B	18V/15.6W	21.6W/21.6W		
BL-30500	R	18V/22W	32W/30W	30x500	7
	W G B	18V/26W	36W/36W		
BL-30700	R	18V/30.8W	44.8W/42W	30x700	8
	W G B	18V/36.4W	50.4W/50.4W		
BL-301000	R	18V/44W	52W/60W	30x1000	9
	W G B	18V/52W	69W/69W		

BL-60-series

型號	顏色	定電流	定電壓	發光長寬	尺寸圖
		電壓 / 功率	功率 12V/24V		
BL-6050	R	16V/1.45W	2.15W/2.15W	60x50	1
	W G B	18V/1.75W	2.3W/2.3W		
BL-60100	R	16V/2.9W	4.3W/4.3W	60x100	2
	W G B	18V/3.5W	4.6W/4.6W		
BL-60200	R	16V/5.8W	8.6W/8.6W	60x200	3
	W G B	18V/7W	9.2W/9.2W		
BL-60300	R	16V/8.7W	12.9W/12.9W	60x300	4
	W G B	18V/10.5W	13.8W/13.8W		
BL-60500	R	16V/14.5W	21.5W/21.5W	60x500	5
	W G B	18V/17.5W	23W/24W		
BL-601000	R	16V/29W	43W/43W	60x1000	6
	W G B	18V/35W	46W/48W		

BL-15/5, BL-30/5-series 高亮度條形光

型號	顏色	定電流	定電壓	發光長寬	尺寸圖
		電壓 / 功率	功率 12V/24V		
BL-1550/5	R	18V/3W	4W/4W	15x50	1
	W G B	18V/3W	4W/4W		
BL-15100/5	R	18V/5W	-	15x100	2
	W G B	18V/5W	-		
BL-3050/5	R	18V/5W	-	30x50	3
	W G B	18V/5W	-		

※ 除型號表內的 W/R/G/B 波長外，本司亦可製作黃光、IR、UV 等其他波長產品。
※ BL-系列條形光可訂製長度請來電洽詢。

照明範例



BL-15100-R，硬幣左側打光



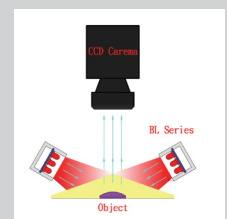
BL-15100-R，硬幣右側打光



CRV-5090-B，表面反射不易讀取標籤



BL-15100-R，調整合適發射角度可消除反射。



打光結構

條形光 / BL series



應用範圍：對位辨識 / 文字、條碼辨識 / 各類外觀檢查 / 各類零件檢測等

直接光

擴散光

間接光

同軸光

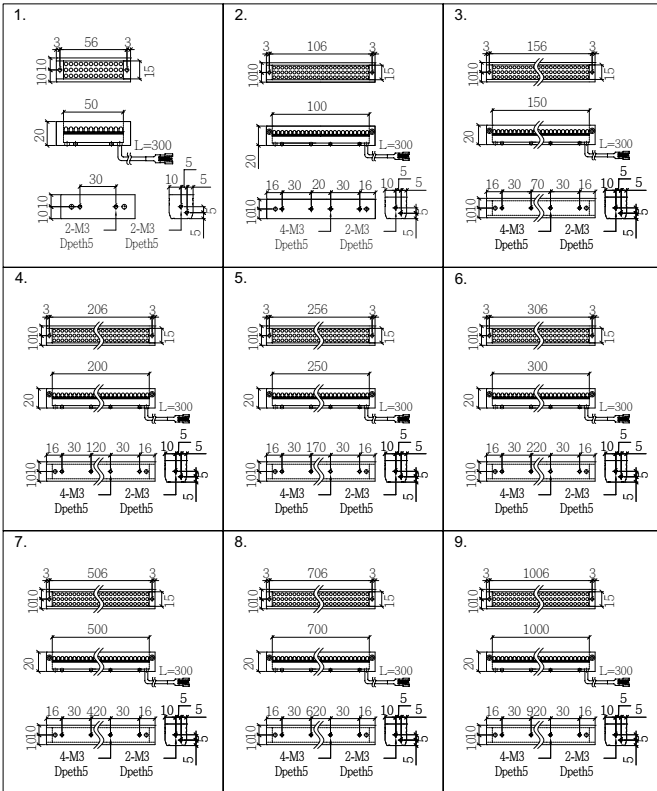
複合光、特殊光

線掃描光源

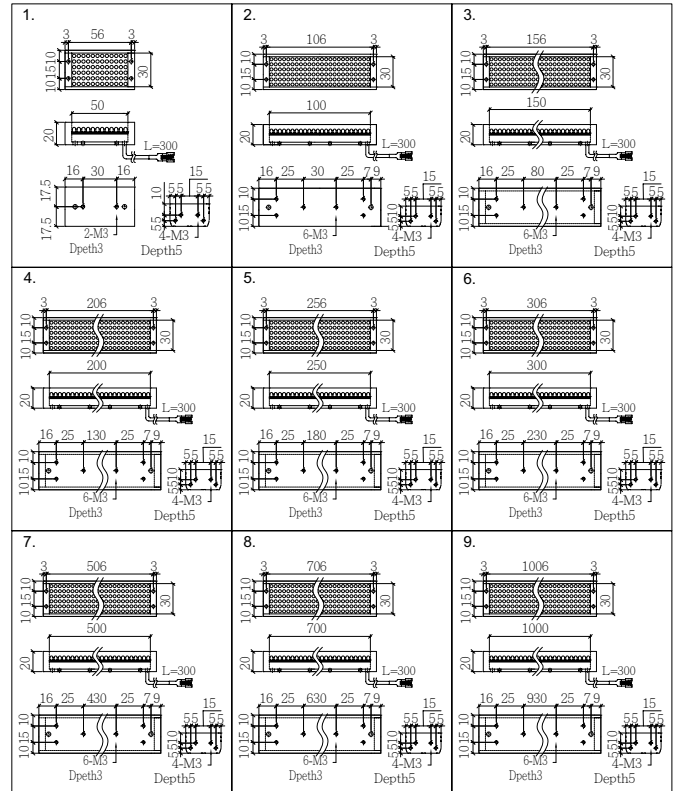
電源控制

配件

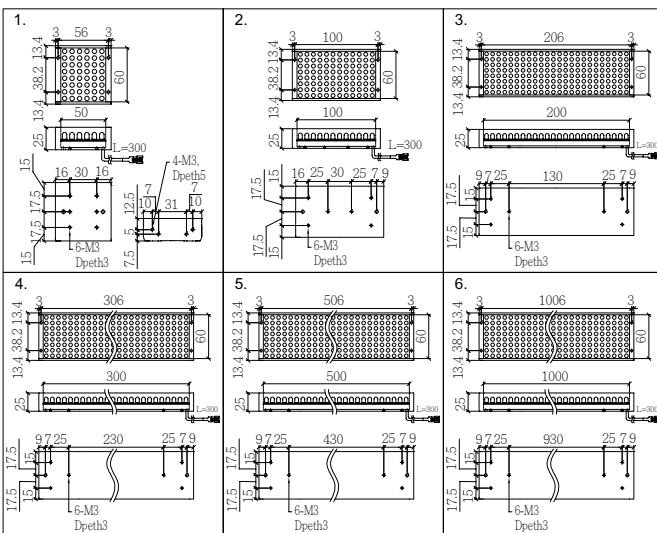
BL-15-series



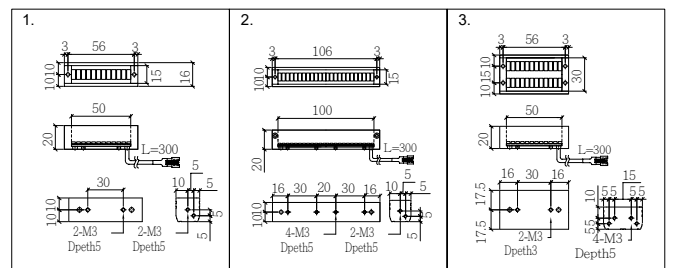
BL-30-series



BL-60-series



BL-15/5, BL-30/5-series 高亮度條形光



直接光

可調角度光 / SAL series



應用範圍：可依需求調整照明角度及方向

擴散光



間接光

同軸光

複合光、特殊光

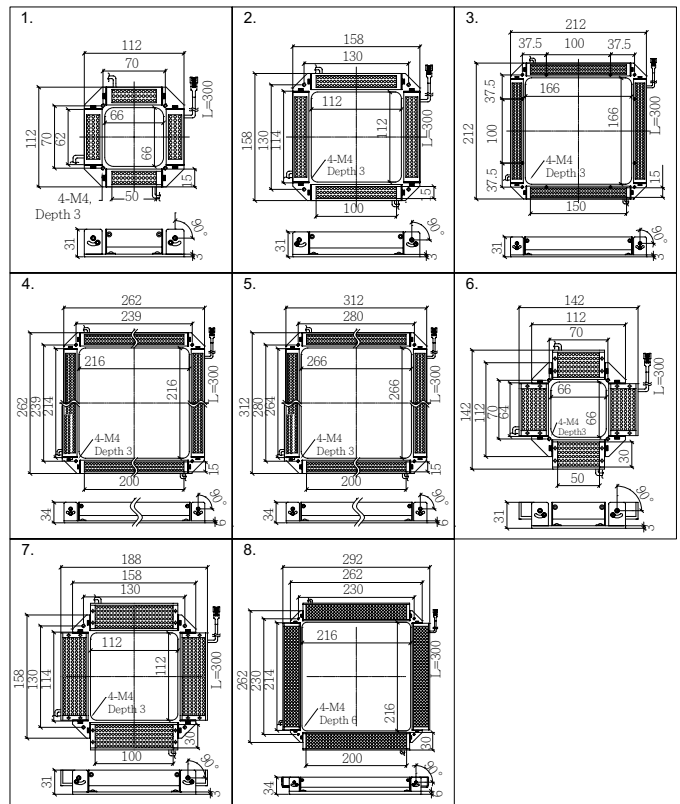
線掃描光源

電源控制

配件

型號	顏色	定電流	定電壓	發光長寬	尺寸圖
		電壓 / 功率	功率 12V/24V		
SAL-1550	R	18V/4.4W	6.4W/6W	15x50	1
	W G B	18V/12W	7.2W/7.2W		
SAL-15100	R	18V/8.8W	12.8W/12W	15x100	2
	W G B	18V/10.4W	14.4W/14.4W		
SAL-15150	R	18V/13.2W	19.2W/18W	15x150	3
	W G B	18V/15.6W	21.6W/21.6W		
SAL-15200	R	18V/17.6W	25.6W/24W	15x200	4
	W G B	18V/20.8W	28.8W/28.8W		
SAL-15250	R	18V/22W	32W/30W	15x250	5
	W G B	18V/26W	36W/36W		
SAL-3050	R	18V/8.8W	6.4W/6W	30x50	6
	W G B	18V/24W	7.2W/7.2W		
SAL-30100	R	18V/17.6W	25.6W/24W	30x100	7
	W G B	18V/20.8W	28.8W/28.8W		
SAL-30200	R	18V/35.2W	51.2W/48W	30x200	8
	W G B	18V/41.6W	-		

※ 除型號表內的 W/R/G/B 波長外，本司亦可製作黃光、IR、UV 等其他波長產品。



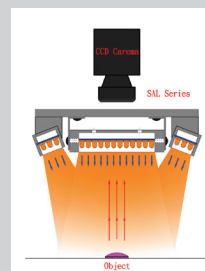
照明範例



CRH-70120-W，計算機
鍵盤照明不平均



SAL-30150-W，
調整打光角度後

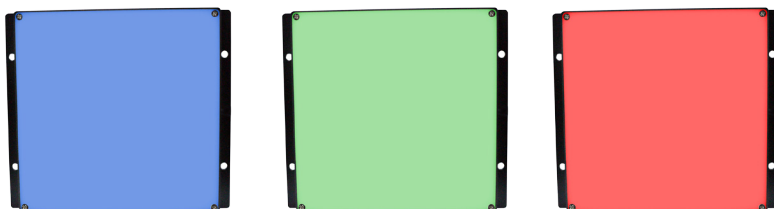


打光結構

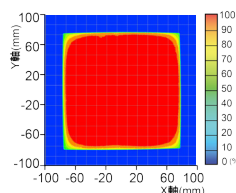
背光源 / SBL,RBL,UBL series



應用範圍：外形尺寸量測 / 各類孔穴檢查 / 產品對位檢查



照度分布圖 (*參考值)

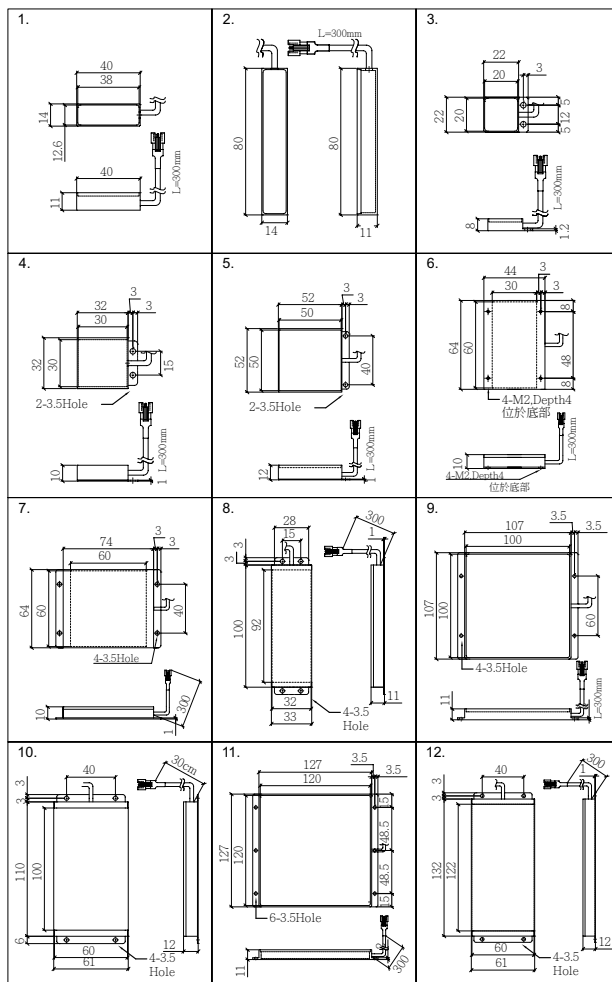


SBL-6060-R, LWD 60mm

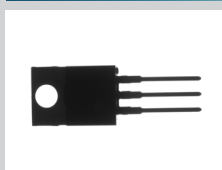
SBL-series 薄背光

型號	顏色	定電流		定電壓		發光長寬	尺寸圖
		電壓 / 功率	功率	12V/24V	功率		
SBL-1440	R	18V/1.1W	1.6W/1.5W	14x40	1		
	W G B	18V/3W	1.8W/1.8W				
SBL-1480	R	18V/2.2W	3.2W/3W	14x80	2		
	W G B	18V/2.6W	3.6W/3.6W				
SBL-2020	R	18V/1.1W	1.6W/1.5W	20x20	3		
	W G B	18V/3W	1.8W/1.8W				
SBL-3030	R	16V/1.5W	1.8W/1.7W	30x30	4		
	W G B	18V/1.7W	2.3W/2.3W				
SBL-5050	R	18V/2.7W	1.8W/1.7W	50x50	5		
	W G B	18V/1.7W	2.3W/2.3W				
SBL-3060	R	16V/2.9W	4.3W/4.3W	30x60	6		
	W G B	18V/3.5W	4.6W/4.6W				
SBL-6060	R	18V/4.4W	6.4W/6W	60x60	7		
	W G B	18V/12W	7.2W/7.2W				
SBL-3292	R	18V/3.3W	4.8W/4.5W	32x92	8		
	W G B	18V/3.9W	5.4W/5.4W				
SBL-100100	R	18V/10.8W	13W/14.4W	100x100	9		
	W G B	18V/13W	17.3W/17.3W				
SBL-60100	R	16V/7.25W	10.75W/10.75W	60x100	10		
	W G B	18V/8.75W	11.5W/11.5W				
SBL-120120	R	18V/19.5W	23.3W/26W	120x120	11		
	W G B	18V/23.3W	31.1W/31.1W				
SBL-60122	R	18V/9.4W	11.2W/12.5W	60x122	12		
	W G B	18V/11.2W	15W/15W				
SBL-60150	R	18V/11.7W	14W/15.6W	60x150	13		
	W G B	18V/14W	18.7W/18.7W				

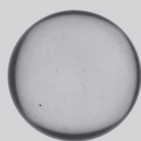
※ 除型號表內的 W/R/G/B 波長外，本司亦可製作黃光、IR、UV 等其他波長產品。
 ※ 訂製各類型背光源及特殊照明需求請來電洽詢。



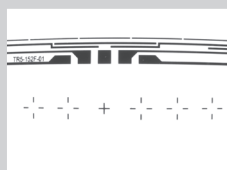
照明範例



SBL-5050-R，零件腳尺寸量測



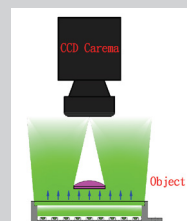
SBL-100100-R，玻璃球雜質檢查



SBL-60100-W，面板玻璃對位



SBL-120120-W，孔徑量測



打光結構

直接光

擴散光

間接光

同軸光

複合光、特殊光

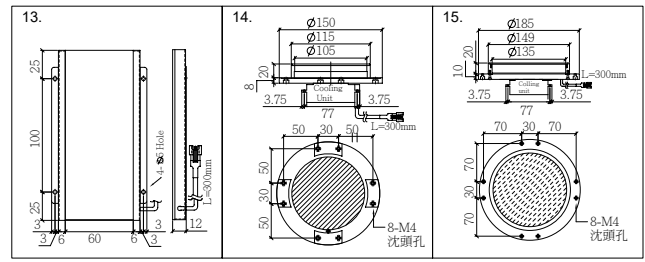
線掃描光源

電源控制

配件

RBL-series 圓背光

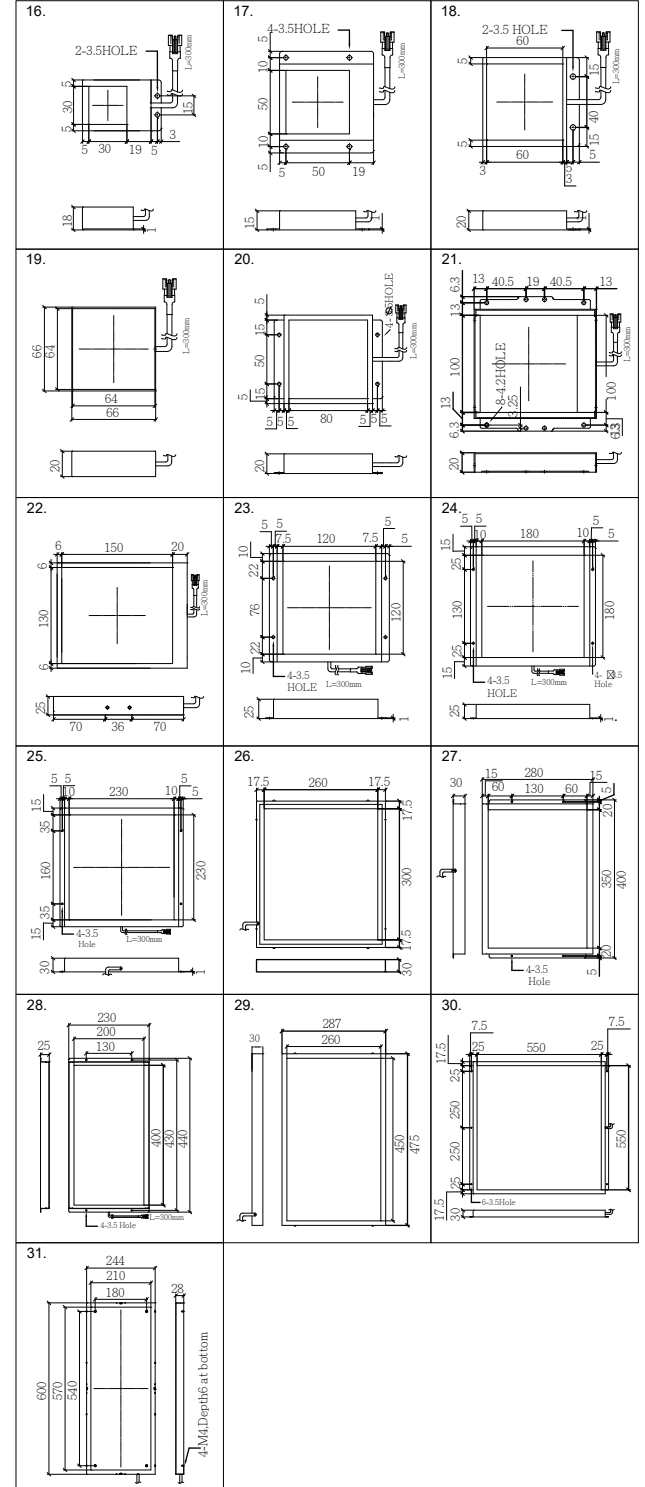
型號	顏色	定電流	定電壓	發光長寬	尺寸圖
		電壓 / 功率	功率 12V/24V		
RBL-106	R	18V/11.3W	15W/15W	106	14
	W G B	18V/11.3W	15W/15W		
RBL-135	R	18V/27W	36W/36W	135	15
	W G B	18V/27W	36W/36W		



UBL series 背光

型號	顏色	定電流	定電壓	發光長寬	尺寸圖
		電壓 / 功率	功率 12V/24V		
UBL-3030	R	16V/1.5W	1.8W/1.7W	30x30	16
	W G B	18V/1.7W	2.3W/2.3W		
UBL-5050	R	18V/2.5W	2.9W/3.3W	50x50	17
	W G B	18V/2.9W	3.9W/3.9W		
UBL-6060	R	18V/3.1W	3.7W/4.1W	60x60	18
	W G B	18V/3.7W	4.9W/4.9W		
UBL-6565	R	18V/4.4W	6.4W/6W	65x65	19
	W G B	18V/5.2W	7.2W/7.2W		
UBL-8080	R	18V/5.9W	7.1W/7.8W	80x80	20
	W G B	18V/7.1W	9.5W/9.4W		
UBL-100100	R	18V/9.8W	11.7W/13W	100x100	21
	W G B	18V/11.7W	15.5W/15.5W		
UBL-130150	R	18V/12W	14.3W/15.8W	130x150	22
	W G B	18V/14.3W	19W/19W		
UBL-120120	R	18V/12W	14.3W/15.8W	120x120	23
	W G B	18V/14.3W	19W/19W		
UBL-180180	R	18V/21.9W	26.3W/29.2W	180x180	24
	W G B	18V/26.2W	35W/35W		
UBL-230230	R	18V/27W	32.4W/36W	230x230	25
	W G B	18V/32.4W	43.2W/43.2W		
UBL-260300	R	18V/44W	52W/60W	260x300	26
	W G B	18V/52W	69W/69W		
UBL-250350	R	18V/56.2W	67.4W/74.9W	250x350	27
	W G B	18V/67.4W	89.8W/89.8W		
UBL-200400	R	18V/54W	64.8W/72W	200x400	28
	W G B	18V/64.8W	86.4W/86.4W		
UBL-260450	R	18V/64.8W	77.8W/86.4W	260x450	29
	W G B	18V/77.8W	103.7W/103.7W		
UBL-550550	R	18V/135W	162W/180W	550x550	30
	W G B	18V/162W	216W/216W		
UBL-210570	R	18V/67.2W	80.6W/89.6W	210x570	31
	W G B	18V/80.6W	107.5W/107.5W		

※ 除型號表內的 W/R/G/B 波長外，本公司亦可製作黃光、IR、UV 等其他波長產品。
 ※ 訂製各類型背光源及特殊照明需求請來電洽詢。



直接光

擴散光

間接光

同軸光

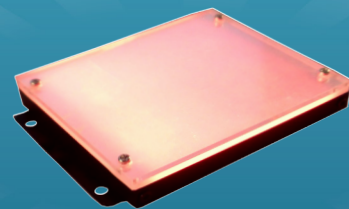
複合光、特殊光

線掃描光源

電源控制

配件

小發射角背光 / PSBL series

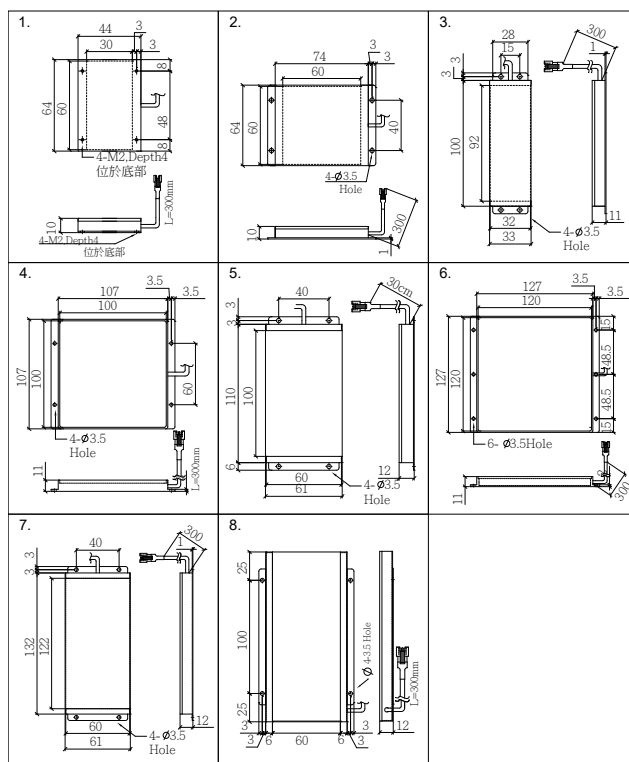
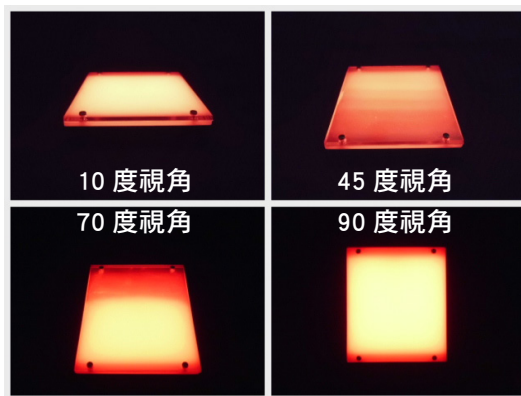


應用範圍：圓柱體或螺旋工件外形尺寸量測 / 提高尺寸量測精度

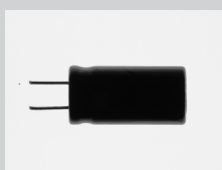
聚光片能縮小光發散角度讓光源更加準直，對於圓柱體、有導 R 角或螺旋等工件進行背光檢查時常因光源繞射造成尺寸量測的偏差，在背光源上方加裝聚光片能達到類似平行背光的功能，增加量測精度，請參考右側例圖。

型號	顏色	定電流	定電壓	發光長寬	尺寸圖
		電壓 / 功率	功率 12V/24V		
PSBL-3060	R	16V/2.9W	4.3W/4.3W	30x60	1
	W G B	18V/3.5W	4.6W/4.6W		
PSBL-6060	R	18V/4.4W	6.4W/6W	60x60	2
	W G B	18V/12W	7.2W/7.2W		
PSBL-3292	R	18V/3.3W	4.8W/4.5W	32x92	3
	W G B	18V/3.9W	5.4W/5.4W		
PSBL-100100	R	18V/10.8W	13W/14.4W	100x100	4
	W G B	18V/13W	17.3W/17.3W		
PSBL-60100	R	16V/7.25W	10.75W/10.75W	60x100	5
	W G B	18V/8.75W	11.5W/11.5W		
PSBL-120120	R	18V/19.5W	23.3W/26W	120x120	6
	W G B	18V/23.3W	31.1W/31.1W		
PSBL-60122	R	18V/9.4W	11.2W/12.5W	60x122	7
	W G B	18V/11.2W	15W/15W		
PSBL-60150	R	18V/11.7W	14W/15.6W	60x150	8
	W G B	18V/14W	18.7W/18.7W		

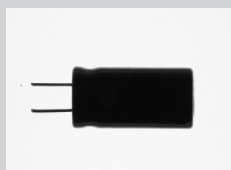
※ 除型號表內的 W/R/G/B 波長外，本司亦可製作黃光、IR、UV 等其他波長產品。
 ※ 訂製各類型背光源及特殊照明需求請來電洽詢。



照明範例



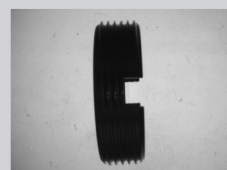
因光源繞射導致物體邊緣模糊而尺寸偏小



平行背光加裝聚光膜能減低繞射，提高邊緣對比



因光源繞射導致螺牙對比不好



背光板加裝聚光膜能提高對比

直接光

擴散光

間接光

同軸光

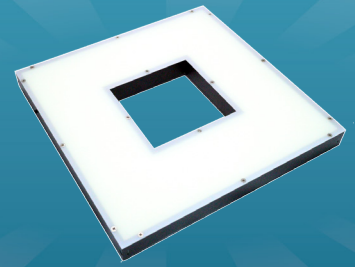
複合光、特殊光

線掃描光源

電源控制

配件

大範圍照明光 / RSP series

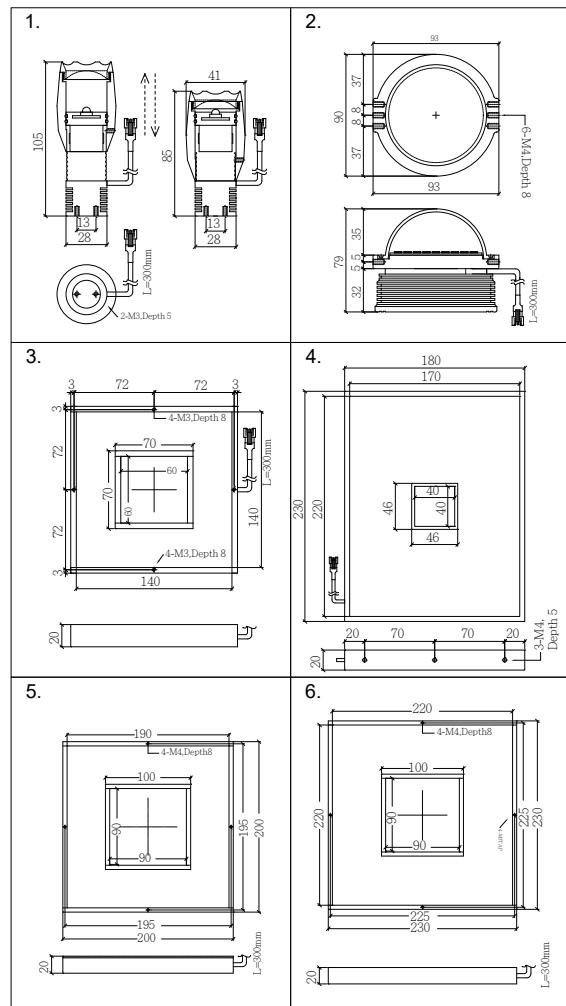


應用範圍：大尺寸物件照明 / 機械手臂應用照明



型號	顏色	定電流		尺寸圖
		電壓 / 功率		
HLL1-5W20	R	2V/5W		1
	W G B	3.5V/5W		
RSP-80	R	-		2
	W G B	18V/13W		
UBL-C60-150150	R	18V/13.2W		3
	W G B	18V/15.6W		
UBL-C40-170220	R	16V/31.5W		4
	W G B	18V/35.4W		
UBL-C90-200200	R	18V/22.7W		5
	W G B	18V/27.2W		
UBL-C90-230230	R	18V/26W		6
	W G B	18V/31.1W		

※ 除型號表內的 W/R/G/B 波長外，本司亦可製作黃光、IR、UV 等其他波長產品。
 ※ 若有其他大範圍照明使用需求歡迎來電詢問客製品。



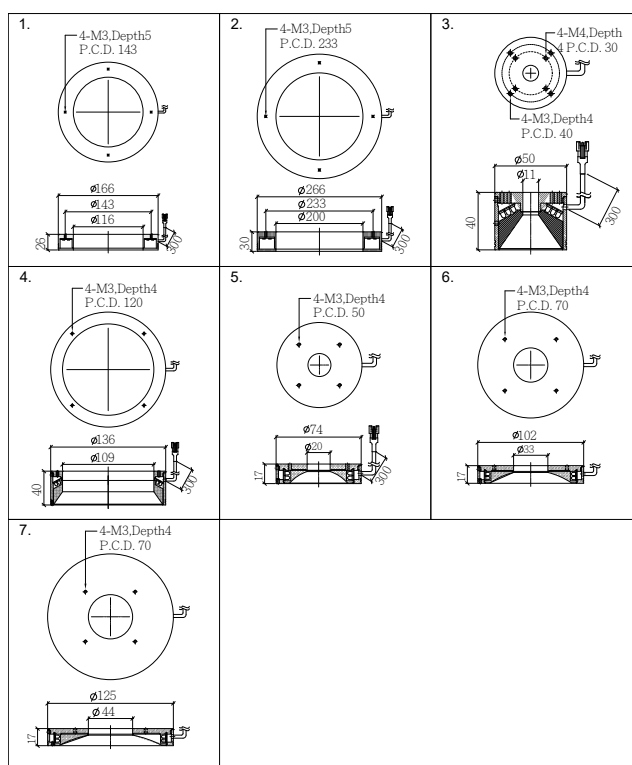
環形擴散光 /RD series



應用範圍：高反光物體表面照明 / 晶圓或玻璃雷射雕刻辨識

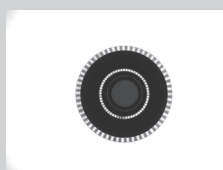


型號	顏色	定電流	定電壓	發射角度	工作距離 (mm)	尺寸圖
		電壓 / 功率	功率 12V/24V			
RDV-116166	R	18V/25W	45W/33W	90	>150	1
	W G B	18V/25W	45W/33W			
RDV-200266	R	18V/40W	53W/50W	90	>200	2
	W G B	18V/40W	53W/50W			
RDL-1050	R	18V/2.2W	3.2W/3W	60	0~15	3
	W G B	18V/2.6W	3.6W/3.6W			
RDL-109136	R	18V/5.4W	6.5W/7.2W	60	>20	4
	W G B	18V/6.5W	8.7W/8.7W			
RDH-2074	R	18V/5.4W	6.5W/7.2W	55	15~35	5
	W G B	18V/6.5W	8.7W/8.7W			
RDH-33102	R	18V/5.4W	6.5W/7.2W	65	40~70	6
	W G B	18V/6.5W	8.7W/8.7W			
RDH-44125	R	18V/5.4W	6.5W/7.2W	70	70~110	7
	W G B	18V/6.5W	8.7W/8.7W			

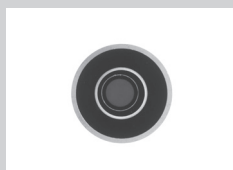


※ 除型號表內的 W/R/G/B 波長外，本司亦可製作黃光、IR、UV 等其他波長產品。

照明範例



CRL-90140-B，
金屬加工斜角檢查使用環
形光有 LED 顆粒反光



RDL-109136-R，
改用環形擴散光可消除
LED 顆粒反光



RDL-109136-R，
金屬刻字檢查

直接光

擴散光

間接光

同軸光

複合光、特殊光

線掃描光源

電源控制

配件

直接光

擴散光

間接光

同軸光

複合光、特殊光

線掃描光源

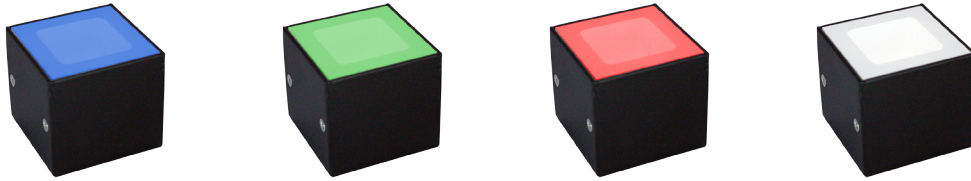
電源控制

配件

方形擴散光 / QD series

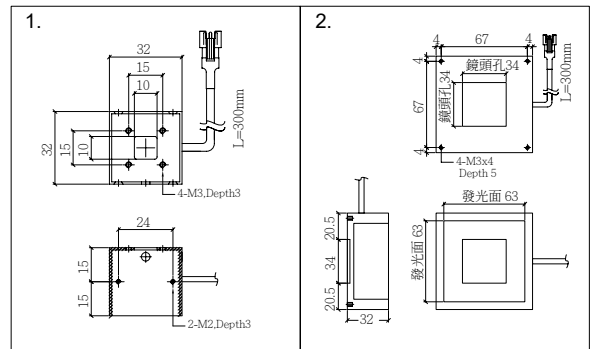


應用範圍：高反光物體表面照明 / 晶圓或玻璃雷射雕刻辨識

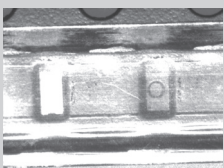


型號	顏色	定電流		定電壓		鏡頭孔	發光長寬	尺寸圖
		電壓 / 功率	功率 12V/24V	功率 12V/24V	功率 12V/24V			
QDL-3030	R	16V/1.5W	1.8W/1.7W	10	20x20	1		
	W G B	18V/1.7W	2.3W/2.3W					
QDL-7575	R	16V/3.5W	3.6W/3.4W	34	63x63	2		
	W G B	18V/3.4W	4.6W/4.6W					

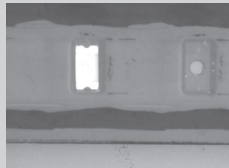
※ 除型號表內的 W/R/G/B 波長外，本司亦可製作黃光、IR、UV 等其他波長產品。



照明範例



BL-1550-W，
料帶內零件有無檢查



QDL-3030-W，
料帶內零件有無檢查



QDL-3030-W，
IC 焊接檢查

半球形光 / DML series



應用範圍：球體、曲面凹凸物檢查 / 高反光物體表面照明

直接光

擴散光

間接光

同軸光

複合光、特殊光

線掃描光源

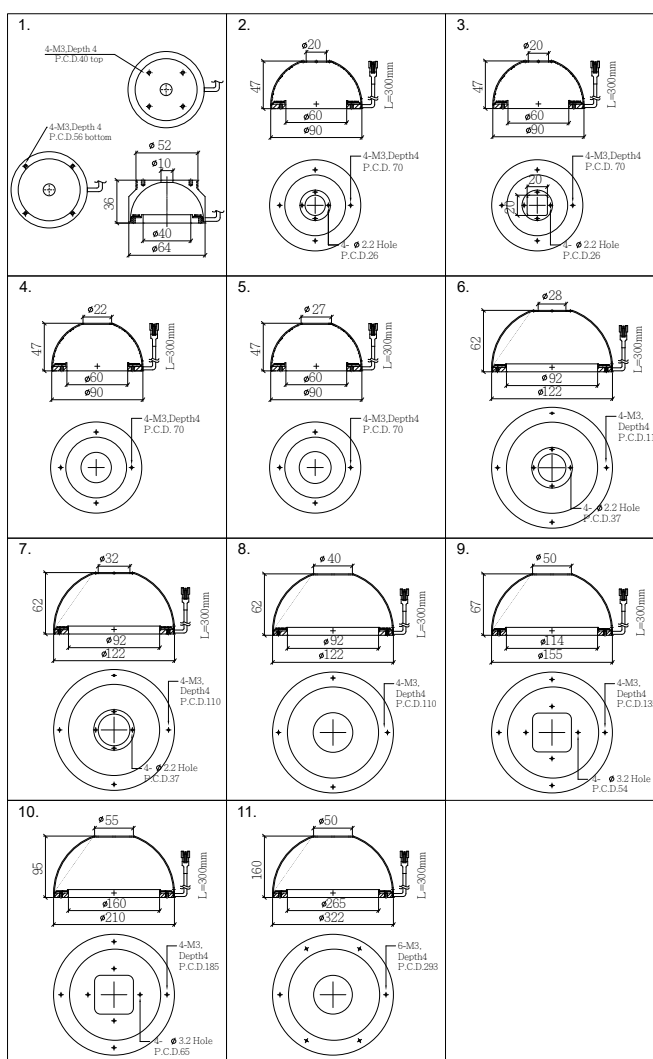
電源控制

配件

型號	顏色	定電流		定電壓		鏡頭孔	出光口	外徑	尺寸圖
		電壓 / 功率	功率	12V/24V	12V/24V				
DML-6010	R	18V/2.3W	2.7W/3W	Ø10	Ø40	Ø60	1		
	W G B	18V/2.7W	3.6W/2.4W						
DML-9020	R	18V/3.8W	4.5W/5W	Ø20	Ø60	Ø90	2		
	W G B	18V/4.5W	6W/6W						
DML-9020S	R	18V/3.8W	4.5W/5W	20x20	Ø60	Ø90	3		
	W G B	18V/4.5W	6W/6W						
DML-9022	R	18V/3.8W	4.5W/5W	Ø22	Ø60	Ø90	4		
	W G B	18V/4.5W	6W/6W						
DML-9027	R	18V/3.8W	4.5W/5W	Ø27	Ø60	Ø90	5		
	W G B	18V/4.5W	6W/6W						
DML-12028	R	18V/5.9W	7.1W/7.8W	Ø28	Ø92	Ø122	6		
	W G B	18V/7.1W	9.5W/9.4W						
DML-12032	R	18V/5.9W	7.1W/7.8W	Ø32	Ø92	Ø122	7		
	W G B	18V/7.1W	9.5W/9.4W						
DML-12040	R	18V/5.9W	7.1W/7.8W	Ø40	Ø92	Ø122	8		
	W G B	18V/7.1W	9.5W/9.4W						
DML-15550S	R	18V/7.6W	-	Ø50	Ø114	Ø155	9		
	W G B	18V/9.2W	-						
DML-21055S	R	18V/12.5W	-	Ø55	Ø160	Ø210	10		
	W G B	21V/19W	-						
DML-32250	R	18V/28W	-	Ø50	Ø265	Ø322	11		
	W G B	24V/28W	-						

型號	顏色	定電流		定電壓		鏡頭孔	出光口	外徑	尺寸圖
		電壓 / 功率	功率	12V/24V	12V/24V				
DML-9020S/5	R	18V/7.6W	9W/10W	Ø20	Ø60	Ø90	3		
	W G B	18V/9W	12W/12W						
DML-9022/5	R	18V/7.6W	9W/10W	Ø22	Ø60	Ø90	4		
	W G B	18V/9W	12W/12W						
DML-9027/5	R	18V/7.6W	9W/10W	Ø27	Ø60	Ø90	5		
	W G B	18V/9W	12W/12W						
DML-12032/5	R	18V/11.8W	14.2W/15.8W	Ø32	Ø92	Ø122	7		
	W G B	18V/14.2W	19W/19W						
DML-12040/5	R	18V/11.8W	14.2W/15.8W	Ø40	Ø92	Ø122	8		
	W G B	18V/14.2W	19W/19W						
DML-15550S/5	R	18V/15.3W	-	Ø50	Ø114	Ø155	9		
	W G B	18V/18.4W	-						
DML-21055S/5	R	18V/25W	-	Ø55	Ø160	Ø210	10		
	W G B	18V/28.8W	-						

※ 除型號表內的 W/R/G/B 波長外，本公司亦可製作黃光、IR、UV 等其他波長產品。
 ※ 若需更多的發光角度請參考第 26 頁複合光源設計，外加低角度環形光及外同軸。



照明範例



CHL-5050-R，電容圓柱體反光照成無法辨識



DML-9020-R，電容檢查

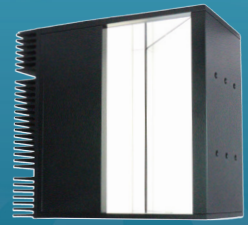


RDL-109136-R，包裝檢查，有反光



DML-9020-R，包裝檢查，無反光

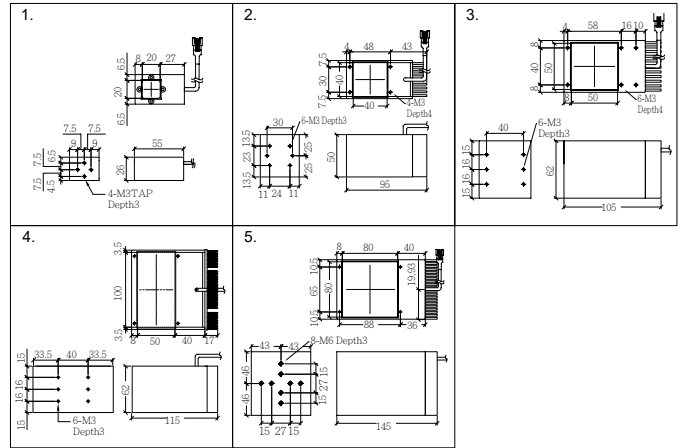
高亮度外同軸 /CHL- /5 series



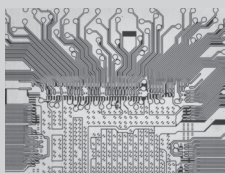
應用範圍：高反光物體照明 / 玻璃對位辨識 / 金屬刮傷、凹凸物檢查

型號	顏色	定電流	定電壓	發光長寬	尺寸圖
		電壓 / 功率	功率 12V/24V		
CHL-2020/5	R	18V/2.2W	3.2W/3W	20x20	1
	W G B	18V/4W	3.6W/3.6W		
CHL-4040/5	R	18V/4.4W	3.3W/6W	40x40	2
	W G B	18V/5.2W	3.5W/7W		
CHL-5050/5	R	18V/5.4W	6.5W/7.2W	50x50	3
	W G B	18V/6.6W	7W/8.6W		
CHL-50100/5	R	18V/10.8W	6.5W/14.4W	50x100	4
	W G B	18V/13W	7W/17.4W		
CHL-8080/5	R	18V/17.4W	6.5W/23W	80x80	5
	W G B	18V/20.8W	7W/27.6W		

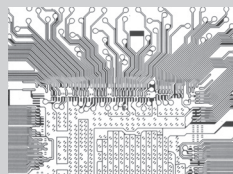
※ 除型號表內的 W/R/G/B 波長外，本司亦可製作黃光、IR、UV 等其他波長產品。



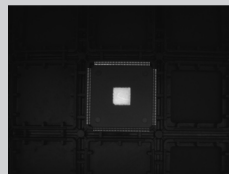
照明範例



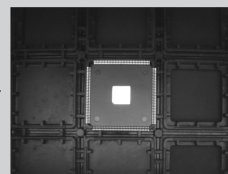
CHL-5050-W，
PCB 線路量測



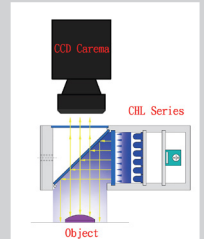
CHL-5050/5-W (高亮度)
，PCB 線路量測



CHL-50100-W，
IC 腳位檢查



CHL-50100/5-W (高亮度)
，IC 腳位檢查



打光結構

外同軸 / CHL series



應用範圍：高反光物體照明 / 玻璃對位辨識 / 金屬刮傷、凹凸物檢查

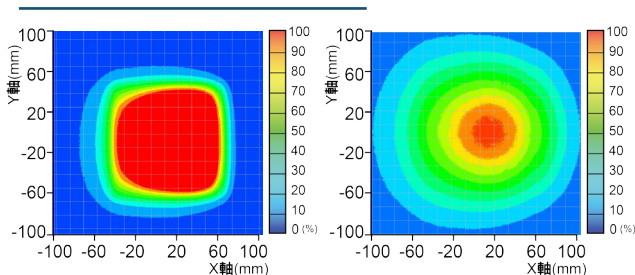


正方形發光面

型號	顏色	定電流	定電壓	發光長寬	尺寸圖
		電壓 / 電流	功率 12V/24V		
CHL-2020	R	18V/1.1W	1.6W/1.5W	20x20	6
	W G B	18V/2W	1.8W/1.8W		
CHL-2525	R	18V/1.1W	1.6W/1.5W	25x25	7
	W G B	18V/2W	1.8W/1.8W		
CHL-3434	R	18V/2.2W	3.3W/3W	34x34	8
	W G B	18V/2.6W	3.5W/3.5W		

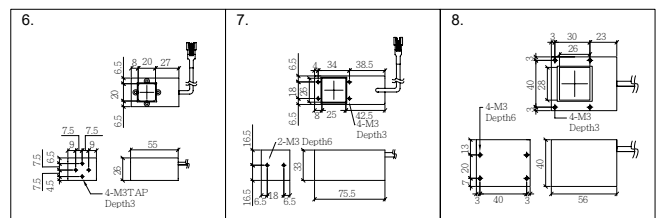
※ 除型號表內的 W/R/G/B 波長外，本司亦可製作黃光、IR、UV 等其他波長產品。

照度分布圖 (* 參考值)



CHL-4040-W,LWD 10mm

CHL-4040-W,LWD 50mm



直接光

擴散光

間接光

同軸光

複合光、特殊光

線掃描光源

電源控制

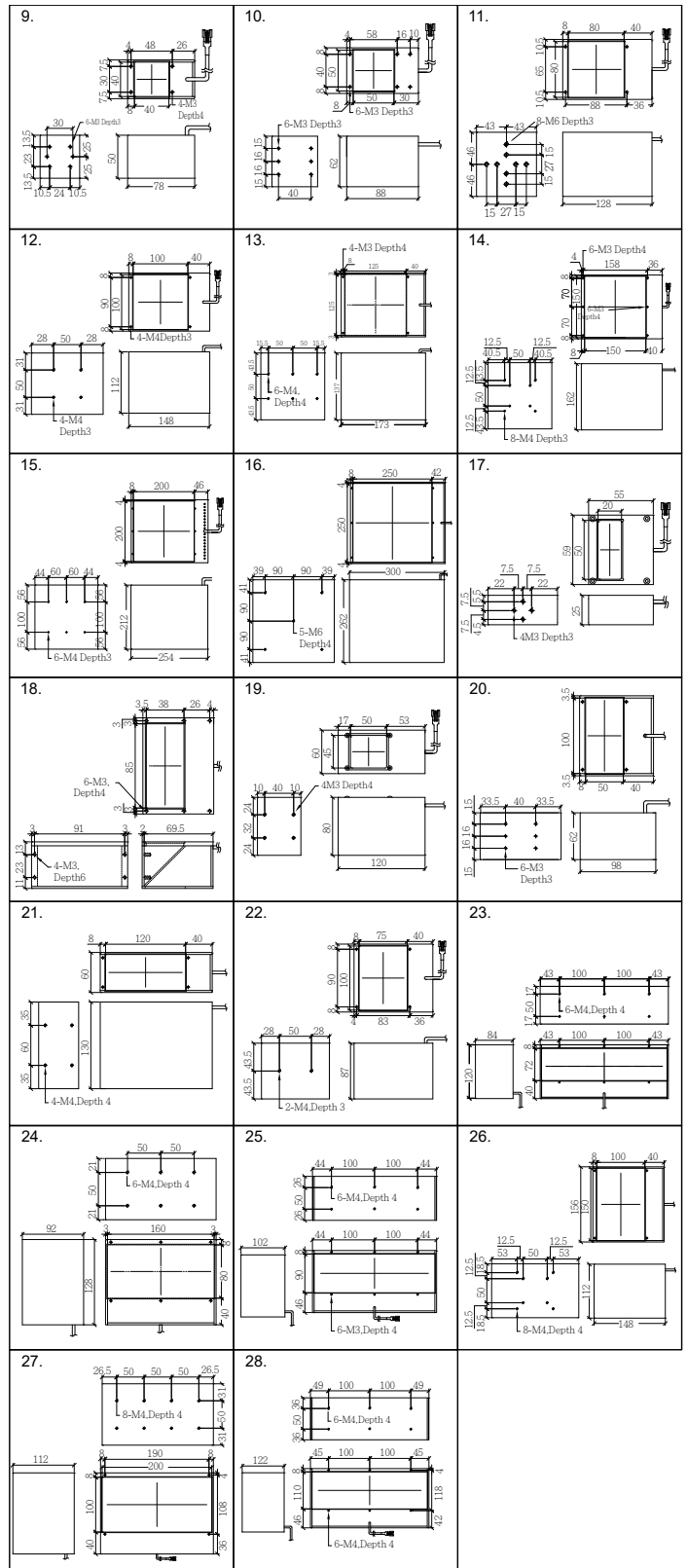
配件

型號	顏色	定電流	定電壓	發光長寬	尺寸圖
		電壓 / 功率	功率 12V/24V		
CHL-4040	R	18V/2.2W	3.3W/3W	40x40	9
	W	18V/2.6W	3.5W/3.5W		
	G B	18V/2.6W	3.5W/3.5W		
CHL-5050	R	18V/2.7W	3.3W/3.6W	50x50	10
	W	18V/3.3W	4.3W/4.3W		
	G B	18V/3.3W	4.3W/4.3W		
CHL-8080	R	18V/8.7W	10.4W/11.5W	80x80	11
	W	18V/10.4W	13.8W/13.8W		
	G B	18V/10.4W	13.8W/13.8W		
CHL-100100	R	18V/10.8W	13W/14.4W	100x100	12
	W	18V/13W	17.3W/17.3W		
	G B	18V/13W	17.3W/17.3W		
CHL-125125	R	18V/18W	21W/23.5W	125x125	13
	W	18V/21W	28.2W/28.2W		
	G B	18V/21W	28.2W/28.2W		
CHL-150150	R	18V/24.3W	29W/32.4W	150x150	14
	W	18V/29W	39W/39W		
	G B	18V/29W	39W/39W		
CHL-200200	R	18V/43.2W	51.8W/57.6W	200x200	15
	W	18V/51.8W	69W/69W		
	G B	18V/51.8W	69W/69W		
CHL-250250	R	18V/97.2W	116W/129W	250x250	16
	W	18V/116W	155W/155W		
	G B	18V/116W	155W/155W		

長方形發光面

型號	顏色	定電流	定電壓	發光長寬	尺寸圖
		電壓 / 功率	功率 12V/24V		
CHL-2050	R	18V/2.2W	3.3W/3W	20x50	17
	W	18V/2.6W	3.5W/3.5W		
	G B	18V/2.6W	3.5W/3.5W		
CHL-4085	R	18V/4.8W	5.8W/6.5W	40x85	18
	W	18V/5.8W	7.8W/7.8W		
	G B	18V/5.8W	7.8W/7.8W		
CHL-5075	R	18V/4.4W	6.5W/5.8W	50x75	19
	W	18V/5.2W	7W/6.9W		
	G B	18V/5.2W	7W/6.9W		
CHL-50100	R	18V/5.4W	6.5W/7.2W	50x100	20
	W	18V/6.5W	8.7W/8.7W		
	G B	18V/6.5W	8.7W/8.7W		
CHL-50120	R	18V/6.5W	7.8W/8.6W	50x120	21
	W	18V/7.8W	10.4W/10.4W		
	G B	18V/7.8W	10.4W/10.4W		
CHL-75100	R	18V/8.1W	9.7W/10.8W	75x100	22
	W	18V/9.7W	13W/13W		
	G B	18V/9.7W	13W/13W		
CHL-70280	R	18V/24.4W	28W/32.2W	70x280	23
	W	18V/28W	37.4W/37.4W		
	G B	18V/28W	37.4W/37.4W		
CHL-80160	R	18V/17.4W	20.8W/23W	80x160	24
	W	18V/20.8W	27.6W/27.6W		
	G B	18V/20.8W	27.6W/27.6W		
CHL-90280	R	18V/30.3W	36.3W/40.3W	90x280	25
	W	18V/36.3W	48.3W/48.4W		
	G B	18V/36.3W	48.3W/48.4W		
CHL-100150	R	18V/32.4W	38.9W/43.2W	100x150	26
	W	18V/38.9W	51.8W/51.8W		
	G B	18V/38.9W	51.8W/51.8W		
CHL-100200	R	18V/43.2W	51.8W/57.6W	100x200	27
	W	18V/51.8W	69.1W/69.1W		
	G B	18V/51.8W	69.1W/69.1W		
CHL-110290	R	18V/79W	95W/106.5W	110x290	28
	W	18V/95.8W	126.7W/126.7W		
	G B	18V/95.8W	126.7W/126.7W		

※ 除型號表內的 W/R/G/B 波長外，本公司亦可製作黃光、IR、UV 等其他波長產品。



照明範例



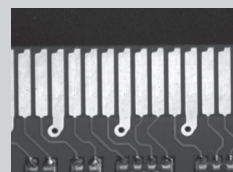
CHL-5050-R，
端子表面損傷檢查及量測



CHL-4040-W，
電池表面凹陷檢查



CHL-5050-R，
晶片封裝檢查



CHL-5050-R，
電路板手指量測檢查

直接光

擴散光

間接光

同軸光

複合光、特殊光

線掃描光源

電源控制

配件

直接光

擴散光

間接光

同軸光

複合光、特殊光

線掃描光源

電源控制

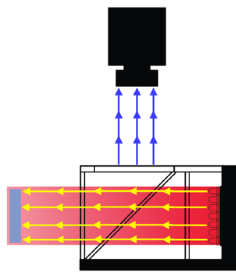
配件

直射型外同軸 / CHLR series

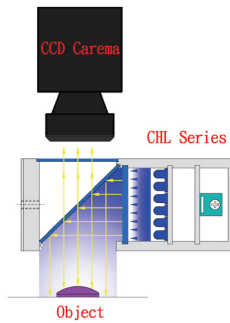


應用範圍：高反光物體照明 / 玻璃對位辨識 / 金屬刮傷、凹凸物檢查

針對安裝空間有限的情形下可選用直射型外同軸，讓取像方式由穿透外同軸分光鏡改為直接在分光鏡上取得鏡面反射的影像，請參考下面例圖。



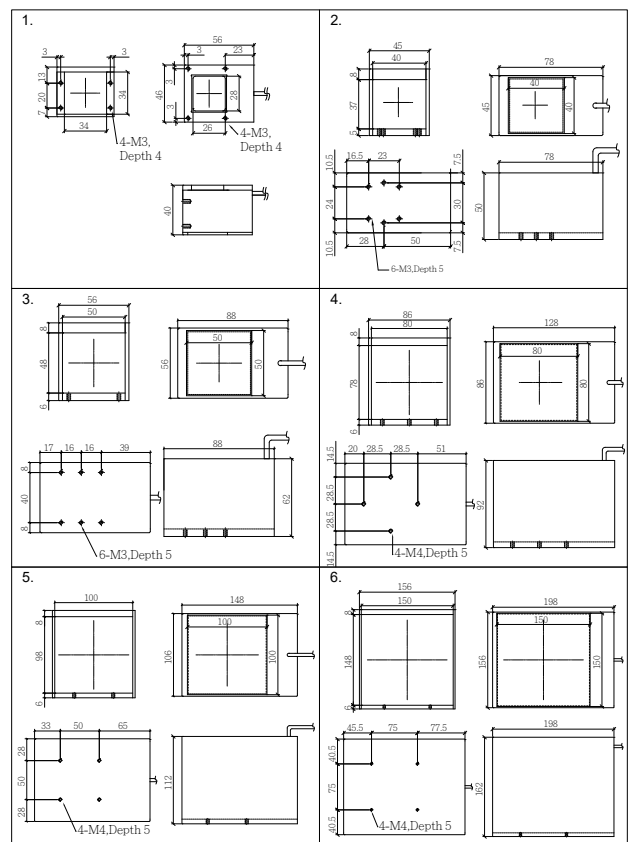
CHLR- 直射型外同軸打光結構圖



CHL- 外同軸打光結構圖

型號	顏色	定電流	定電壓	發光長寬	尺寸圖
		電壓 / 功率	功率 12V/24V		
CHLR-3434	R	18V/2.2W	3.3W/3W	34x34	1
	W G B	18V/2.6W	3.5W/3.5W		
CHLR-4040	R	18V/2.2W	3.3W/3W	40x40	2
	W G B	18V/2.6W	3.5W/3.5W		
CHLR-5050	R	18V/2.7W	3.3W/3.6W	50x50	3
	W G B	18V/3.3W	4.3W/4.3W		
CHLR-8080	R	18V/8.7W	10.4W/11.5W	80x80	4
	W G B	18V/10.4W	13.8W/13.8W		
CHLR-100100	R	18V/10.8W	13W/14.4W	100x100	5
	W G B	18V/13W	17.3W/17.3W		
CHLR-150150	R	18V/24.3W	29W/32.4W	150x150	6
	W G B	18V/29W	39W/39W		

※ 除型號表內的 W/R/G/B 波長外，本司亦可製作黃光、IR、UV 等其他波長產品。
 ※ 除標準 8mm 直徑，尚有 10mm、12mm、16mm、20mm 轉接頭可供各式鏡頭搭配使用。



內同軸光 / HLL series

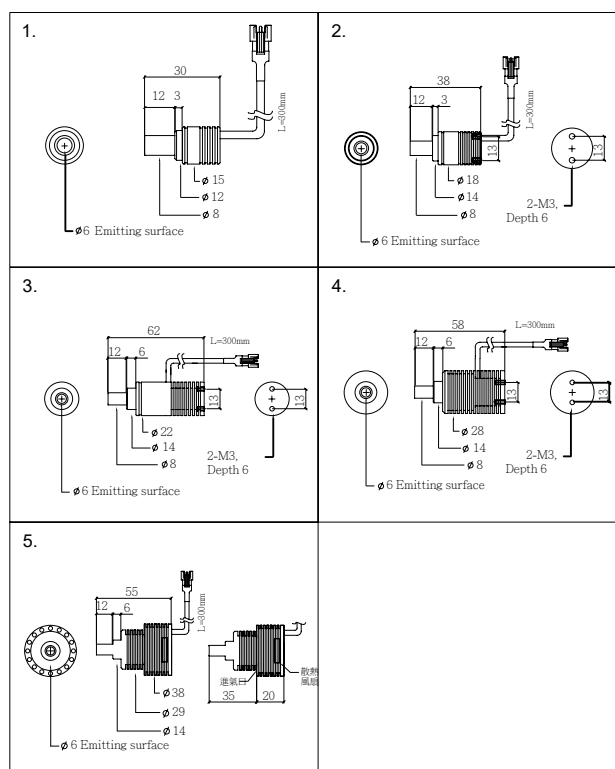


應用範圍：搭配遠心同軸鏡頭使用，有各種亮度可選

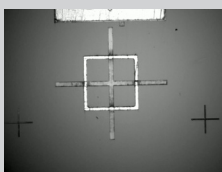


型號	顏色	定電流	定電壓	尺寸圖
		電壓 / 功率	功率 12V/24V	
HLL-0.3W8	R	2V/0.3W	0.3W/-	1
	W G B	3.5V/0.3W	0.3W/-	
HLL1-1W8	R	2V/1W	1W/-	2
	W G B	3.5V/1W	1W/-	
HLL1-3W8	R	2V/3W	3W/-	3
	W G B	3.5V/3W	3W/-	
HLL1-5W8	R	2V/5W	-	4
	W G B	3.5V/5W	-	
HLL1-10W8	R	2V/10W	-	5
	W G B	3.5V/10W	-	

※ 除型號表內的 W/R/G/B 波長外，本司亦可製作黃光、IR、UV 等其他波長產品。
 ※ 除標準 8mm 直徑，尚有 10mm、12mm、16mm、20mm 轉接頭可供各式鏡頭搭配使用。



照明範例



HLL1-1W8-W，
應用於 Wafer 對位



HLL1-3W8-W，
應用於金相檢查

直接光

擴散光

間接光

同軸光

複合光、特殊光

線掃描光源

電源控制

配件

直接光

擴散光

間接光

同軸光

複合光、特殊光

線掃描光源

電源控制

配件

複合環形光 / MCR series



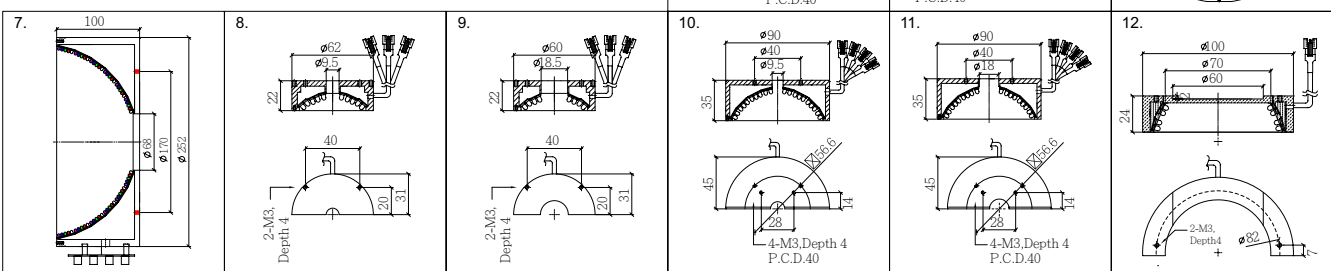
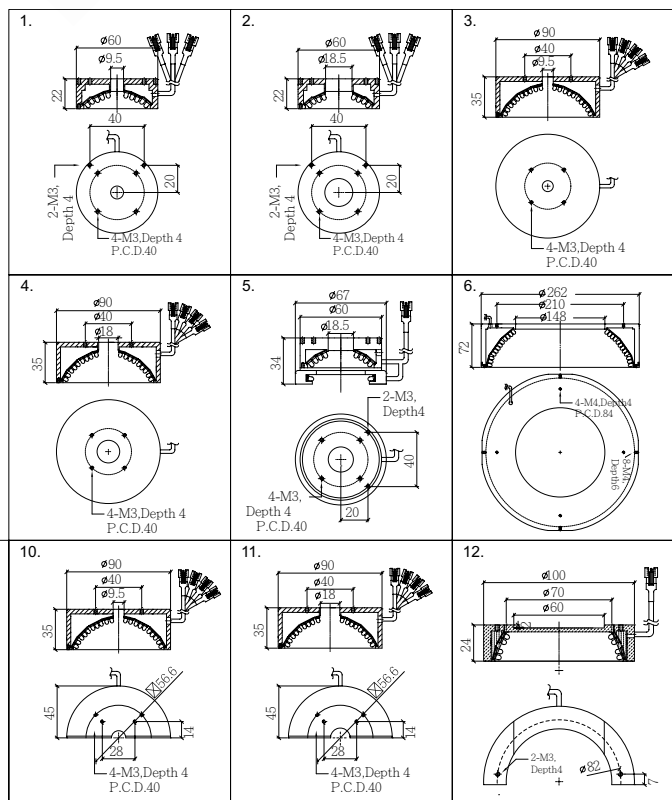
應用範圍：可依需求設計以提供各種照明角度於同一光源上

型號	定電流	通道數	角度	內 / 外徑	尺寸圖
	總功率				
MCR-0960-C-VHM	5W	3	垂直 + 高 + 中	9/60	1
MCR-1860R5-C-HM	4W	2	高 + 中	18/60	2
MCR-0990R10-C-VHML	7W	4	垂直 + 高 + 中	9/90	3
MCR-1790R8-C-HML	6W	3	高 + 中	17/90	4
MCR-1867R5-C-MHL-3CH	5W	3	高 + 中 + 低	18/67	5
MCR-148256R12-HML-3CH	17W	5	中 + 低	148/256	6
MCR-68252R30-120CH	58W	120	高 + 中 + 低	68/246	7

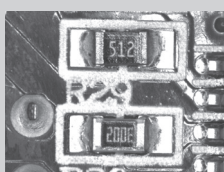


MCR series (半環形)

型號	定電流	通道數	角度	內 / 外徑	尺寸圖
	總功率				
MCR-0960/HF-VHM	2.5W	3	垂直 + 高 + 中	9/60	8
MCR-1860R4/HF-C-HM	2W	2	高 + 中	18/60	9
MCR-0990R10/HF-C-VHML	3.5W	4	垂直 + 高 + 中	9/90	10
MCR-1790R8/HF-C-HM	3W	3	高 + 中	17/90	11
MCR-70100/HF-ML	4W	2	中 + 低	70/100	12



照明範例



MCR-0990-W-VHML , 僅點亮垂直角度



MCR-0990-W-VHML , 點亮垂直及高角度



MCR-0990-W-VHML , 點亮垂直、高及中角度



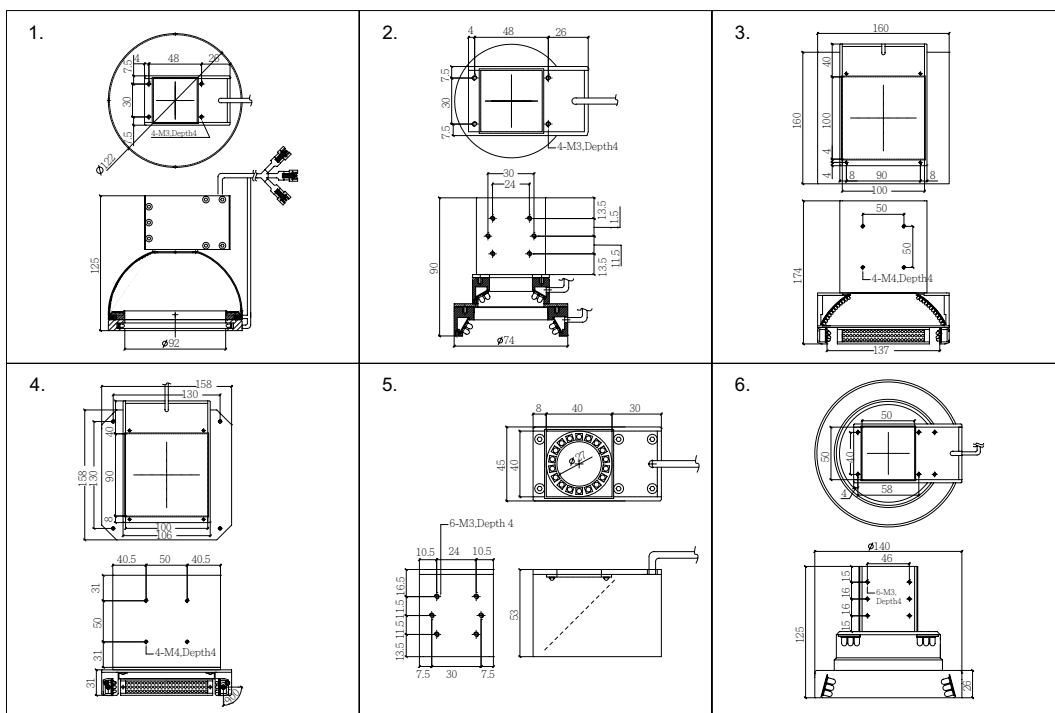
MCR-0990-W-VHML , 點亮垂直、高、中及低角度

複合同軸光 / MCHL series

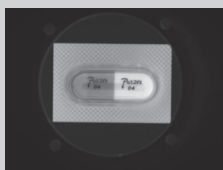


應用範圍：可依需求設計以提供各種照明角度於同一光源上

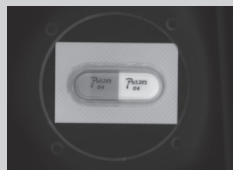
型號	定電流	通道數	角度	尺寸圖
	總功率			
MCHL-4040-W+DML-120-W+CRF-92122-3CH	11W	3	同軸 + 高 + 中 + 低	1
MCHL-4040+CRH-2850+CRM-4874	7W	3	同軸 + 高 + 中	2
CHL-100100-R/B+SAL-40160/R/B+SAL-15100-R/B-16CH	-	-	同軸 + 高 + 中 + 低	3
MCHL-100100+SAL-15100	23W	2	同軸 + 高	4
MCHL-4040+CRV2740	6W	2	垂直 + 同軸	5
MCHL-5050+CRV-5090+CRL-90140-6CH	18W	3	同軸 + 垂直 + 低	6



照明範例



DML-12032-R，
膠囊包裝上方有打光缺口



MCHL-5050-R+DML-12032-R，
使用兩個光源組合後打光缺口消失

直接光

擴散光

間接光

同軸光

複合光、特殊光

線掃描光源

電源控制

配件

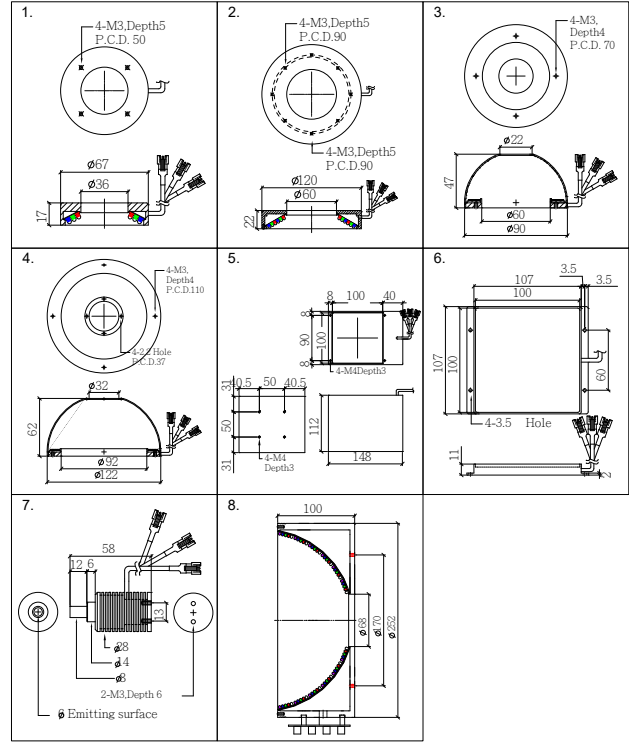
多色光源



應用範圍：可依需求設計以提供各種照明波長於同一光源上

型號	顏色	定電流		通道數	光源種類	尺寸圖
		電壓 / 功率				
CRH-3667-RGB-3CH	R	12V/0.9W	3	環形光	1	
	G B	18V/1.1W				
CRH-60120-RGB-3CH	R	12V/3W	3	環形光	2	
	G B	18V/3W				
DML-9022	R	18V/3.8W	4	半球形光	3	
	W G B	18V/4.5W				
DML-12032	R	18V/5.9W	4	半球形光	4	
	W G B	18V/7.1W				
CHL-100100-RGB-3CH	R	18V/9.8W	3	外同軸光	5	
	G B	18V/11.1W				
SBL-100100-RGB-3CH	R	18V/10.8W	3	背光	6	
	G B	18V/13W				
HLL1-5W8-RGB-3CH	R	2V/1W	3	內同軸光	7	
	G B	3.5V/1W				
MCR-68252R30-120CH	R	12V/10W	4	環形光	8	
	W G B	18V/12W				

※ 除型號表內的 W/R/G/B 波長外，本司亦可製作黃光、IR、UV 等其他波長產品。



照明範例



CRH-3667-RGB (開紅光)
，電容零件文字辨識



CRH-3667-RGB (開藍光)
，電容零件文字辨識



CRH-3667-RGB (開紅光)調高
光源亮度後進行電容文字辨識



CRH-3667-RGB (開藍光)調高
光源亮度後進行電容文字辨識

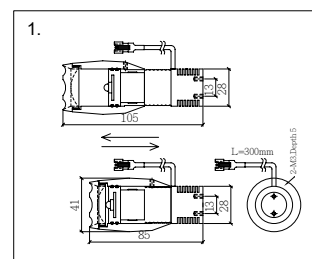
投射光 / SP series



應用範圍：可依需求調整照明方向及照射範圍大小

型號	顏色	定電流		尺寸圖
		電壓 / 功率		
HLL1-5W20	R	2V/5W	1	
	W G B	3.5V/5W		

※ 除型號表內的 W/R/G/B 波長外，本司亦可製作黃光、IR、UV 等其他波長產品。



直接光

擴散光

間接光

同軸光

複合光、特殊光

線掃描光源

電源控制

配件

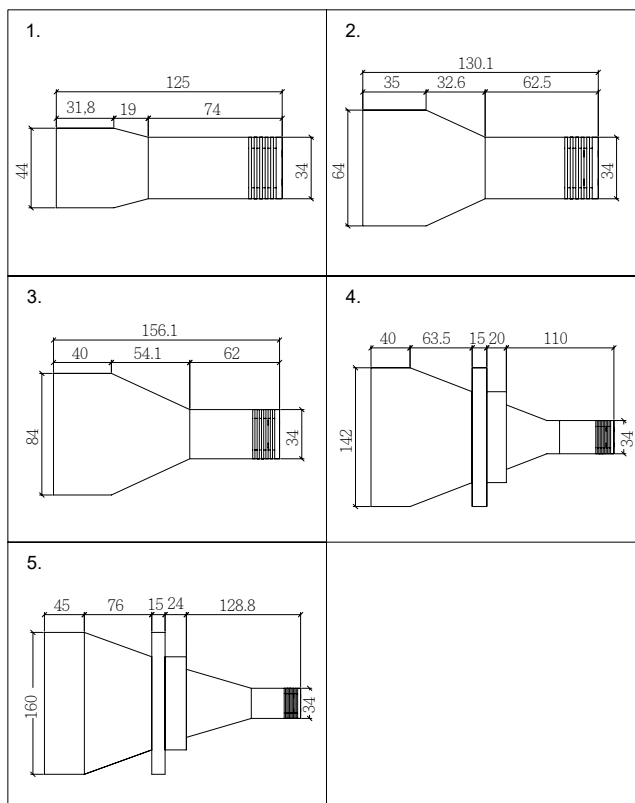
平行光, 平行外同軸光 / TL, CTL series



應用範圍：圓柱體、齒輪等精密尺寸量測 / 表面微小瑕疵檢查

TL-Series 平行光

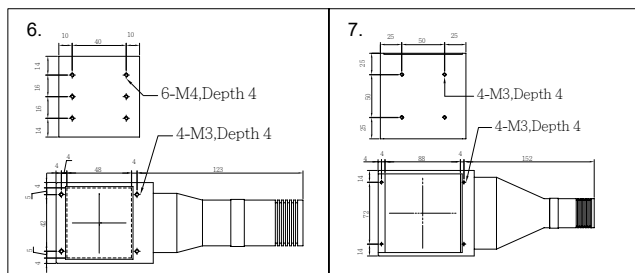
型號	顏色	定電流	定電壓	外徑 (mm)	長度 (mm)	發光直徑	工作距離 (mm)	尺寸圖
		電壓 / 功率	功率 5V					
TL-26	R	2V/5W	2V/3W	44	125	26	40~80	1
	W G B	3.5V/5W	3.5V/4.5W					
TL-48	R	2V/5W	2V/3W	64	131	48	90~150	2
	W G B	3.5V/5W	3.5V/4.5W					
TL-64	R	2V/5W	2V/3W	84	157	64	120~200	3
	W G B	3.5V/5W	3.5V/4.5W					
TL-100	R	2V/5W	2V/3W	142	249	100	170~280	4
	W G B	3.5V/5W	3.5V/4.5W					
TL-120	R	2V/5W	2V/3W	160	289	120	190~300	5
	W G B	3.5V/5W	3.5V/4.5W					



CTL-Series 平行外同軸光

型號	顏色	定電流	定電壓	發光直徑	工作距離 (mm)	尺寸圖
		電壓 / 電流	功率 5V			
CTL-26	R	2V/5W	2V/3W	26	40~80	6
	W G B	3.5V/5W	3.5V/4.5W			
CTL-64	R	2V/5W	2V/3W	64	120~200	7
	W G B	3.5V/5W	3.5V/4.5W			

※ 除型號表內的 W/R/G/B 波長外，本司亦可製作黃光、IR、UV 等其他波長產品。



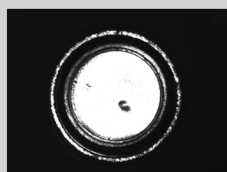
照明範例



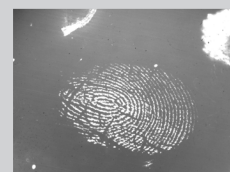
CTL-26-W, 金屬鍍膜凸點瑕疵



CHL-4040-W, 金屬鍍膜凸點瑕疵檢查



CTL-26-W, 金屬鍍膜瑕疵檢查, 可突顯微小凸點



CTL-26-W, 玻璃表面髒污檢查

直接光

擴散光

間接光

同軸光

複合光、特殊光

線掃描光源

電源控制

配件

顯微鏡環光 / HB series



應用範圍：搭配實體顯微鏡照明使用，微距攝影等之輔助光源使用。

產品說明

HB 系列顯微鏡環形光源為台灣製造，內建 DC 定電流及微電腦控制器，採用高亮度 LED 為發光源，提供 360 度無陰影照明光場，HB-72 並具有四象限分割照明功能，可進行多達 15 種照明模式控制，適合各式立體顯微鏡及工業量測攝影系統使用。

產品特色

- 使用高亮度 LED，提供工件超高亮度照明。
- 40-65 mm 內徑適用各廠牌顯微鏡使用。
- 無段微調開關，可進行 0~100% 亮度調整。
- 四分割照明選擇鈕，可做高達 15 種的照明方向變化。
- 燈源與控制器結合設計，體積小不佔空間。
- 專利防刮傷固定方式，拆裝方便免用轉裝環。
- 可依觀測物特性選擇白、黃等各式光源，以獲得最佳觀測效果。

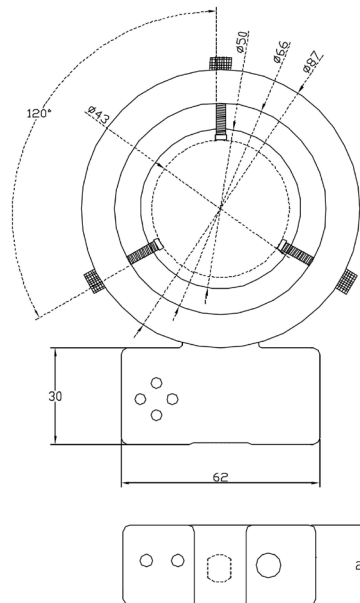
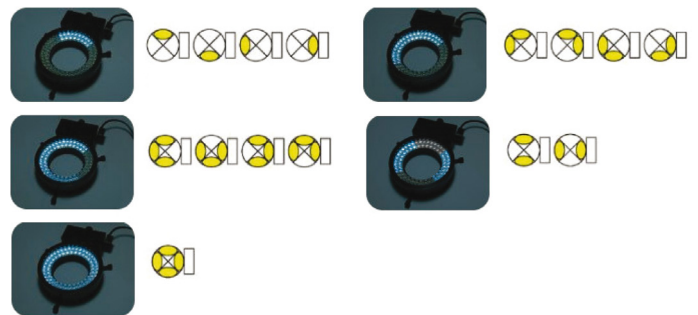
適用場合

- 可做為各廠牌實體顯微鏡上光源，適合生物、電子、光電、金屬表面或指紋鑑定等檢查使用。
- 搭配各式相機或 CCD 攝影機做為醫療攝影、金相顯微攝影或微距攝影等之輔助光源使用。
- 可搭配各式蛇頸光纖燈做為加強照明使用。

規格 / 機型	HB-66	HB-72
發光元件	高亮度 LED (白光)	
最大亮度 * 註一	35,000 Lux	45,000 Lux
色溫	5,500~6,000 K(白光)	
建議工作距離	60~150 mm	
可調內徑範圍	40~65 mm	
亮度調整方式	無段調整	
LED 驅動方式	定電流驅動 (CC)	
四分割照明區域設定及儲存	無	有
重量	178 g	198 g
體積	138x89x25 mm	
輸入電壓	DC 24V/0.2A	
消耗功率	< 4W	
工作環境條件	溫度 0~45° C，濕度 20~80% RH	
儲存溫度	-20~70° C	

※ 註一：亮度量測高度為 80mm。

照明模式



操作介面



- 1 四分割照明模式指示燈。
- 2 S1,S2照明模式設定鈕。
- 3 亮度調整旋鈕。
- 4 電源開關。

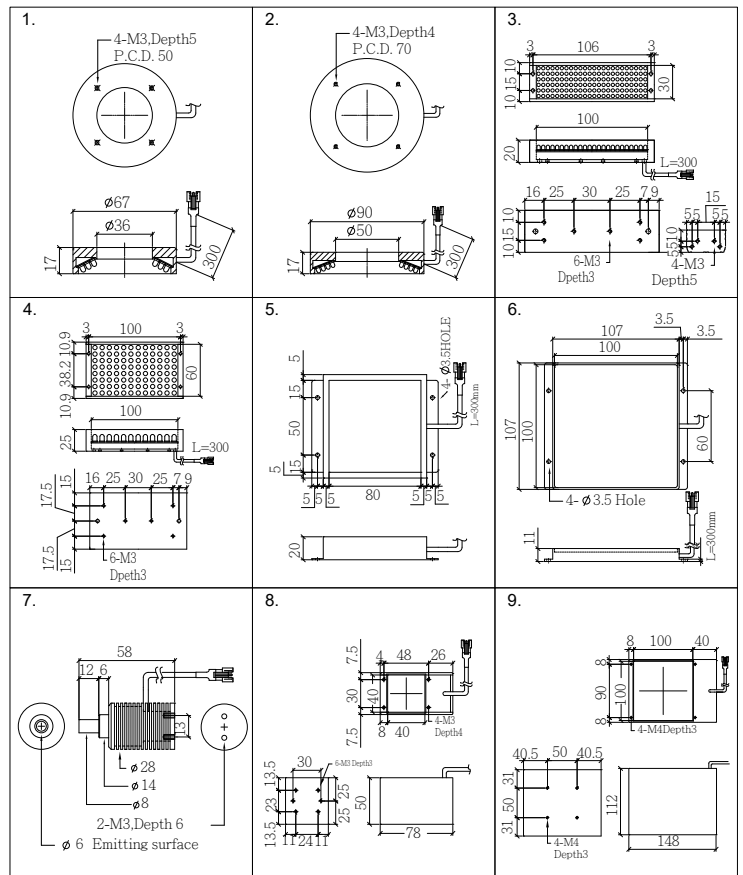
IR 紅外光 / IR series



應用範圍：波長有 780、850、940nm 等，適合穿透檢查如液體內異物、薄膜、印刷品等。

型號	定電流	定電壓	光源種類	尺寸圖
	電壓 / 功率	功率 12V/24V		
CRH-3667-IR	18/4.8	3.8/4.3	環形光	1
CRH-5090-IR	18/8.1	6.5/7.2	環形光	2
BL-30100-IR	18/6.6	6.4/6	條形光	3
BL-60100-IR	18/4.35	4.3/4.3	條形光	4
UBL-8080-IR	18/8.85	7.1/7.8	背光	5
SBL-100100-IR	18/16.2	13/14.4	背光	6
HLL1-5W8-IR	2/7.5	-	內同軸	7
CHL-4040-IR	18/3.3	3.3/3	外同軸	8
CHL-100100-IR	18/16.2	13/14.4	外同軸	9

※ IR 光源波段有 IR850,IR940 可選用，其他波段請來電洽詢。
 ※ 除型號表內的光源種類外若有其他光源型式及尺寸需求請來電洽詢。



直接光

擴散光

間接光

同軸光

複合光、特殊光

線掃描光源

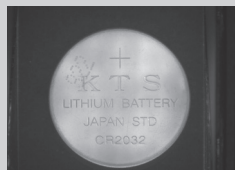
電源控制

配件

照明範例



CHL-4040-W，
噴印字體阻檔刻字辨視



CHL-4040-IR，使用 IR 光
穿透噴印字體刻字可辨視



SBL-100100-W，可見
光無法穿透有色液體



UBL-8080/5-IR，
IR 光可穿透有色液體

直接光

擴散光

間接光

同軸光

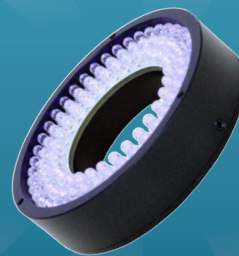
複合光、特殊光

線掃描光源

電源控制

配件

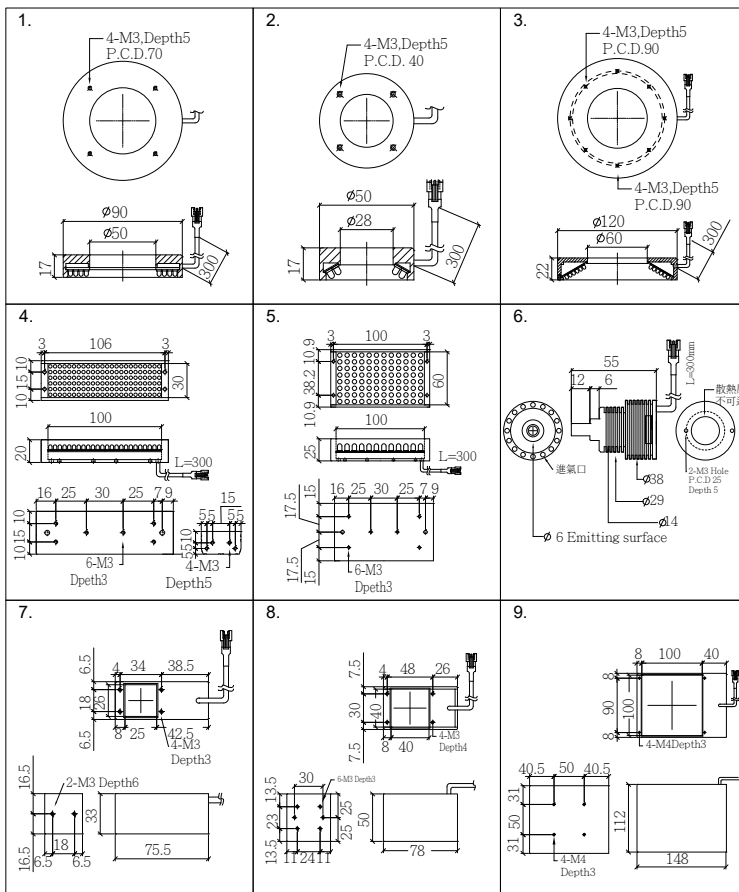
UV 紫外光 / UV series



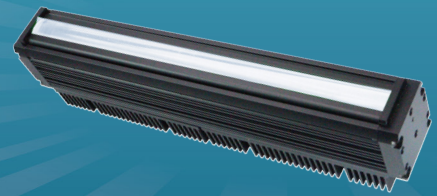
應用範圍：波長有 400、365nm 等，適合生化檢查、塑料類表面異物、ITO 對位。

型號	定電流	定電壓	光源種類	尺寸圖
	電壓 / 功率	功率 12V/24V		
CRV-5090-UV	18/6.5	8.7/8.7	環形光	1
CRH-2850-UV	18/2	2.6/2.6	環形光	2
CRH-60120-UV	18/12	15/15	環形光	3
BL-30100-UV	18/5.2	7.2/7.2	條形光	4
BL-60100-UV	18/3.5	4.6/4.6	條形光	5
HLL1-10W8-UV	3.5/10	-	內同軸	6
CHL-2525-UV	18/2	1.8/1.8	外同軸	7
CHL-4040-UV	18/2.6	3.5/3.5	外同軸	8
CHL-100100-UV	18/13	17.3/17.3	外同軸	9

※ UV 光源波段有 UV400、UV365 可選用，其他波段請來電洽詢。
 ※ 除型號表內的光源種類外若有其他光源型式及尺寸需求請來電洽詢。



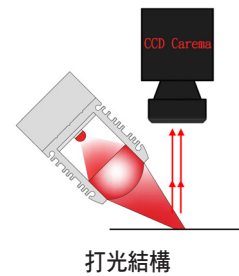
聚光型線光 / LL series



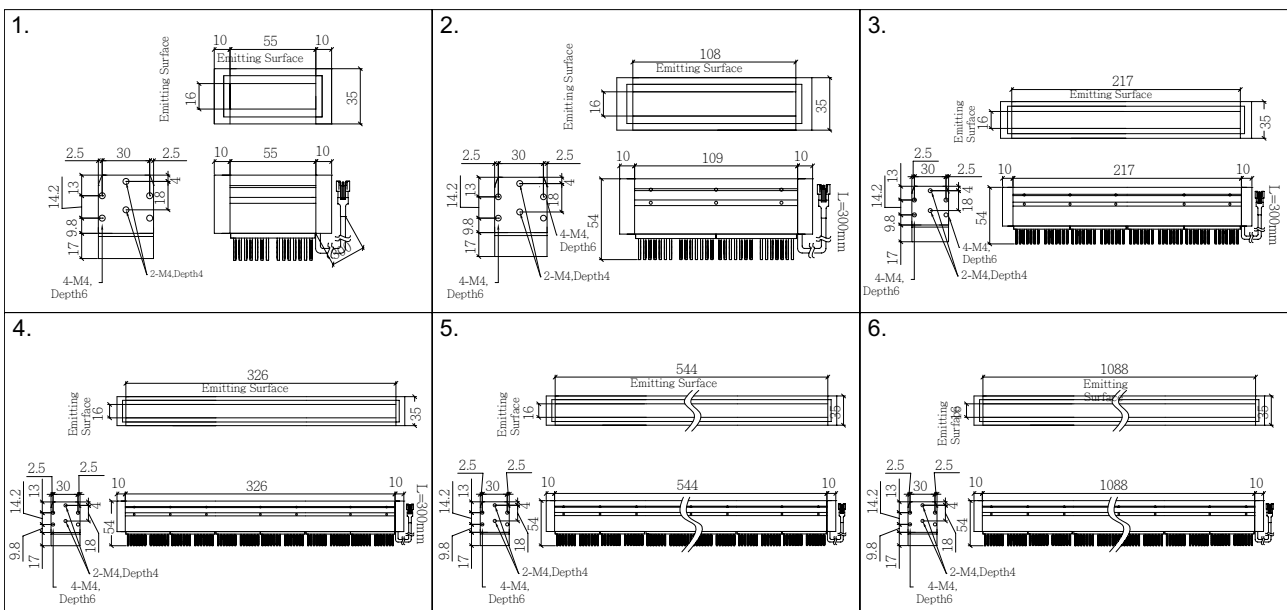
應用範圍：搭配 Line scan 相機使用 / 輸送帶連續檢查 / 卷狀物檢查



型號	顏色	定電流		發光長度	聚焦距離	尺寸圖
		電壓 / 功率				
LL-2050	R	15V/5W		50	30	1
	W G B	16V/5W				
LL-20100	R	15V/10W		100	30	2
	W G B	16V/10W				
LL-20200	R	15V/15W		200	30	3
	W G B	17V/21W				
LL-20300	R	15V/30W		300	30	4
	W G B	17V/30W				
LL-20500	R	15V/50W		500	30	5
	W G B	20V/53W				
LL-201000	R	15V/100W		1000	30	6
	W G B	20V/106W				



※ 除型號表內的 W/R/G/B 波長外，本公司亦可製作黃光、IR,UV 等其他波長產品。
 ※ 聚焦距離為此型號光源最亮的位置。
 ※ 訂製長度或聚焦距離請來電洽詢。



直接光

擴散光

間接光

同軸光

複合光、特殊光

線掃描光源

電源控制

配件

直接光

擴散光

間接光

同軸光

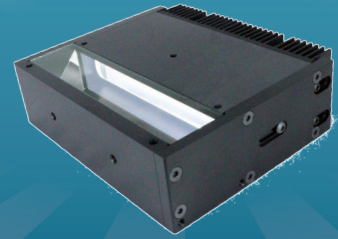
複合光、特殊光

線掃描光源

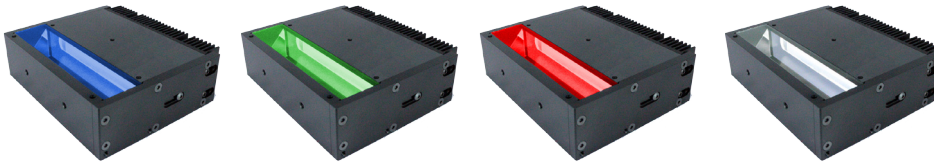
電源控制

配件

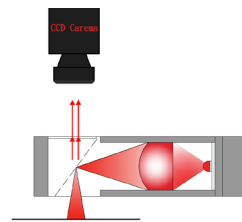
外同軸線光 / CLL series



應用範圍：搭配 Line scan 相機進行高反光物如晶圓或電路板檢查

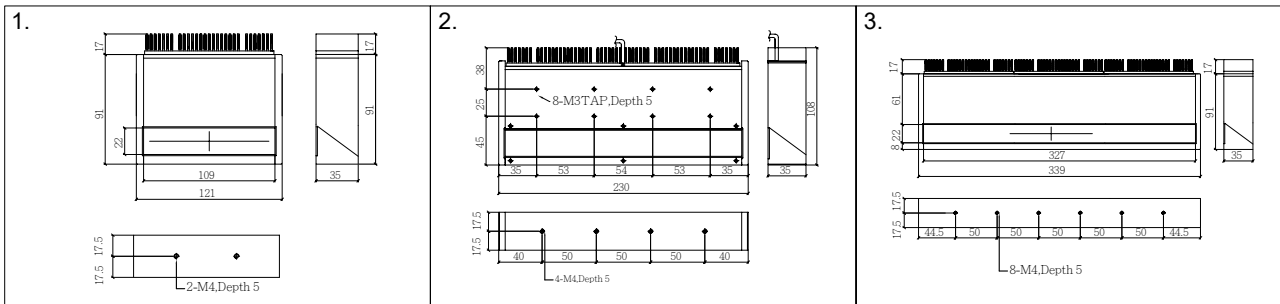


型號	顏色	定電流		發光長度	聚焦距離	尺寸圖
		電壓 / 功率				
CLL-20100	R	18V/13.5W		100	30	1
	W G B	18V/13.5W				
CLL-20200	R	18V/27W		200	30	2
	W G B	18V/27W				
CLL-20300	R	18V/40.5W		300	30	3
	W G B	18V/40.5W				



打光結構

※ 除型號表內的 W/R/G/B 波長外，本司亦可製作黃光、IR、UV 等其他波長產品。



隧道光 / DLL series



應用範圍：搭配 Line scan 相機進行曲面柱狀物如鋼管、針筒檢查

直接光

擴散光

間接光

同軸光

複合光、特殊光

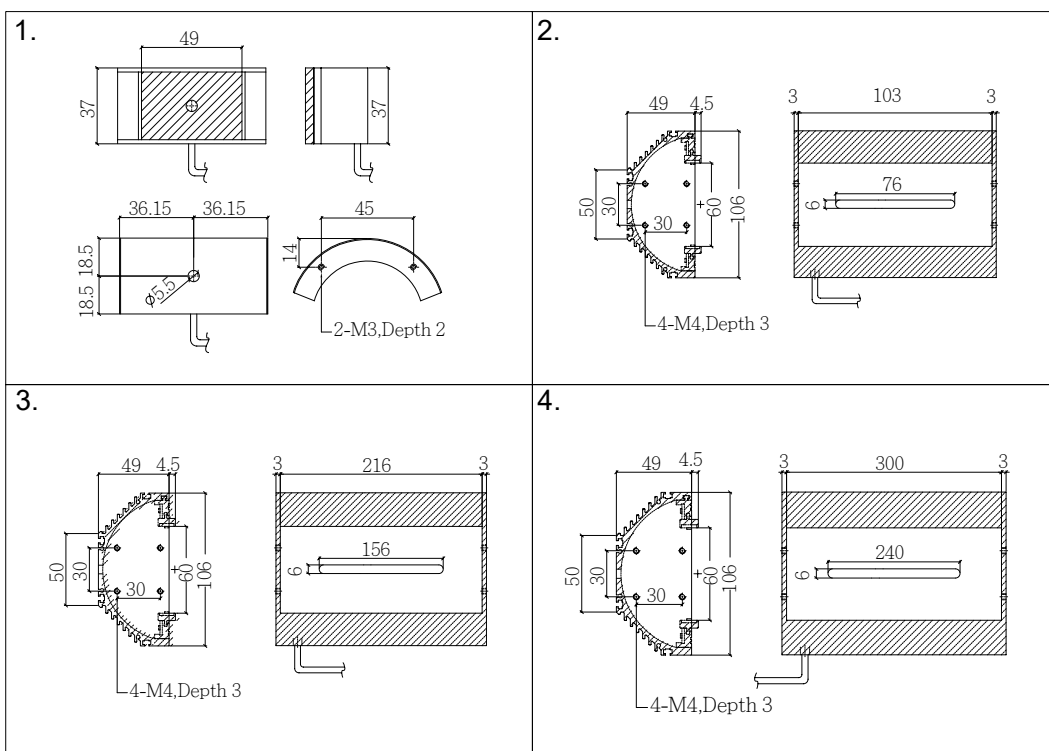
線掃描光源

電源控制

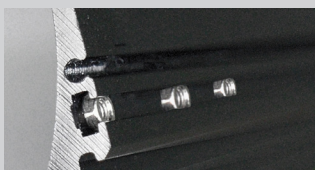
配件

型號	顏色	定電流	定電壓	發光長寬	尺寸圖
		電壓 / 功率	功率 12V/24V		
DLL-3349	R	12V/3.6W	3.6W/3.6W	30x45	1
	W G B	12V/3.6W	3.6W/3.6W		
DLL-60100/L2	R	18V/13.5W	-	100x60	2
	W G B	18V/6.3W	-		
DLL-60200/L2	R	18V/27W	-	200x60	3
	W G B	18V/12.6W	-		
DLL-60300/L2	R	18V/40.5W	-	300x60	4
	W G B	18V/18.9W	-		

※ 除型號表內的 W/R/G/B 波長外，本司亦可製作黃光、IR、UV 等其他波長產品。
 ※ DLL- 系列隧道型光可訂製長度請來電洽詢。



安裝說明



DLL- 系列採用滑槽固定，
使用 M3 螺帽，安裝方便

LED 電源控制器型號規格一覽表

LED 電源控制器型號規格一覽表

功能介紹	型號	通道數	手動調光	外部調光	閃頻功能	驅動方式	每通道輸出電壓/電流	最大功率	輸入電壓	認證	頁碼
手動控制	PC-24V24W-1/PC-6V12W-1	1	●			定電流	24V, 1.5A / 6V, 3A	24W	AC100-240V	CE	42
· 提供定電流及定電壓兩種系統各式機型可供選擇	PC-24V24W-2/PC-6V12W-2	2	●			定電流	24V, 0.8A / 6V, 1.5A	24W			
· 有 1,2,4,6,8 CH 等各種通道控制器可供選擇	PC-24V60W-4/PC-6V30W-4	4	●			定電流	24V, 0.8A / 6V, 1.5A	60W			
· PC- 系列適配定電流光源請參考本表下方說明	PC-24V60W-6/PC-6V30W-6	6	●			定電流	24V, 0.8A / 6V, 1.5A	60W			
· PV- 系列適配 DC 12V, 24V 電壓驅動型光源	PC-24V60W-8/PC-6V30W-8	8	●			定電流	24V, 0.8A / 6V, 1.5A	60W			
· 手動亮度調整採用無段可變電阻旋鈕	PV-12V24W-1/PV-24V24W-1	1	●			定電壓	12V, 1.5A / 24V, 1A	24W			
· PC- 系列控制器具自動電流偵測設定功能 (專利證號:)	PV-12V24W-2/PV-24V24W-2	2	●			定電壓	12V, 1.5A / 24V, 1A	24W			
· 控制器均配備 LED 斷線檢知指示燈	PV-12V30W-4/PV-24V60W-4	4	●			定電壓	12V, 1.5A / 24V, 1A	30W/60W			
	PC-BV-2/C2 [CH1 24V/ CH2 6V]	2	●			定電流	24V, 0.8A / 6V, 1.5A	24W			
	PC-BV-4/C3,4 [CH1, 2 24V/ CH3, 4 6V]	4	●			定電流	24V, 0.8A / 6V, 1.5A	60W			
	PC-BV-4/C3,4 [CH1, 2 24V/ CH3, 4 6V]	4	●			定電流	24V, 0.8A / 6V, 1.5A	60W			
ON/OFF 及倍頻增亮控制器	PC-24V24W-1-S(-O)/PC-6V12W-1-S(-O)	1	●		●	定電流	24V, 1.5A / 6V, 3A	24W	AC100-240V	CE	36
· 型號末端加上 "-S" 為倍頻控制, 閃頻時可提高數倍亮度	PC-24V24W-2-S(-O)/PC-6V12W-2-S(-O)	2	●		●	定電流	24V, 0.8A / 6V, 1.5A	24W			
· 型號末端加上 "-O" 為 ON/OFF 控制, 可外部開、關光源	PC-24V60W-4-S(-O)/PC-6V30W-4-S(-O)	4	●		●	定電流	24V, 0.8A / 6V, 1.5A	60W			
· 有 1,2,3,4,6,7,8 CH 等各種通道控制器可供選擇	PC-24V60W-6-S(-O)/PC-6V30W-6-S(-O)	6	●		●	定電流	24V, 0.8A / 6V, 1.5A	60W			
· 控制器均配備 LED 斷線檢知指示燈	PC-24V60W-8-S(-O)/PC-6V30W-8-S(-O)	8	●		●	定電流	24V, 0.8A / 6V, 1.5A	60W			
	PV-12V24W-1-S(-O)/PV-24V24W-1-S(-O)	1	●		●	定電壓	12V, 1.5A / 24V, 1A	24W			
	PV-12V24W-2-S(-O)/PV-24V24W-2-S(-O)	2	●		●	定電壓	12V, 1.5A / 24V, 1A	24W			
	PV-12V30W-4-S(-O)/PV-24V60W-4-S(-O)	4	●		●	定電壓	12V, 1.5A / 24V, 1A	30W/60W			
	PC-BV-2/C2-R(-R4,-V) [CH1 24V/ CH2 6V]	2	●		●	定電流	24V, 0.8A / 6V, 1.5A	24W			
	PC-BV-4/C3,4-R(-R4,-V) [CH1, 2 24V/ CH3, 4 6V]	4	●		●	定電流	24V, 0.8A / 6V, 1.5A	60W			
	EPC-24V12W-1-O	1	●		●	定電流	24V, 0.6A	12W			
	EPV-12V12W-1-O	1	●		●	定電壓	12V, 1A	12W			
RS232/RS485/ 類比 0~5V 外部亮度控制	PC-24V24W-1-R(-R4,-V)/PC-6V12W-1-R(-R4,-V)	1	●	●		定電流	24V, 1.5A / 6V, 3A	24W	AC100-240V	CE	38
· 型號末端加上 "-R" 為 RS232 控制機種	PC-24V24W-2-R(-R4,-V)/PC-6V12W-2-R(-R4,-V)	2	●	●		定電流	24V, 0.8A / 6V, 1.5A	24W			
· 型號末端加上 "-R4" 為 RS485 控制機種	PC-24V60W-4-R(-R4,-V)/PC-6V30W-4-R(-R4,-V)	4	●	●		定電流	24V, 0.8A / 6V, 1.5A	60W			
· 型號末端加上 "-V" 為類比 0~5V 控制機種	PC-24V60W-6-R(-R4,-V)/PC-6V30W-6-R(-R4,-V)	6	●	●		定電流	24V, 0.8A / 6V, 1.5A	60W			
· 外部亮度提供 0~255 階的調整值可控制	PC-24V60W-8-R(-R4,-V)/PC-6V30W-8-R(-R4,-V)	8	●	●		定電流	24V, 0.8A / 6V, 1.5A	60W			
· 提供定電流及定電壓兩種系統各式機型可供選擇	PV-12V24W-1-R(-R4,-V)/PV-24V24W-1-R(-R4,-V)	1	●	●		定電壓	12V, 1.5A / 24V, 1A	24W			
· 有 1,2,3,4,6,7,8 CH 等各種通道控制器可供選擇	PV-12V24W-2-R(-R4,-V)/PV-24V24W-2-R(-R4,-V)	2	●	●		定電壓	12V, 1.5A / 24V, 1A	24W			
· 整合手動及外部調光兩種功能	PV-12V30W-4-R(-R4,-V)/PV-24V60W-4-R(-R4,-V)	4	●	●		定電壓	12V, 1.5A / 24V, 1A	30W/60W			
· 控制器均配備 LED 斷線檢知指示燈, RS232 及 RS485 可指令詢問	PC-BV-2/C2-R(-R4,-V) [CH1 24V/ CH2 6V]	2	●	●		定電流	24V, 0.8A / 6V, 1.5A	24W			
	PC-BV-4/C3,4-R(-R4,-V) [CH1, 2 24V/ CH3, 4 6V]	4	●	●		定電流	24V, 0.8A / 6V, 1.5A	60W			
	PC-BV-4/C3,4-R(-R4,-V) [CH1, 2 24V/ CH3, 4 6V]	4	●	●		定電流	24V, 0.8A / 6V, 1.5A	60W			
外部亮度控制及 ON/OFF 控制整合	PC-24V24W-1-SR(-SR4,-SV)/PC-6V12W-1-SR(-SR4,-SV)	1	●	●	●	定電流	24V, 1.5A / 6V, 3A	24W	AC100-240V	CE	40
· 型號末端加上 "-SR" 為倍頻 +RS232 控制機種	PC-24V24W-2-SR(-SR4,-SV)/PC-6V12W-2-SR(-SR4,-SV)	2	●	●	●	定電流	24V, 0.8A / 6V, 1.5A	24W			
· 型號末端加上 "-SR4" 為倍頻 +RS485 控制機種	PC-24V60W-4-SR(-SR4,-SV)/PC-6V30W-4-SR(-SR4,-SV)	4	●	●	●	定電流	24V, 0.8A / 6V, 1.5A	60W			
· 型號末端加上 "-SV" 為倍頻 + 類比 0~5V 控制機種	PC-24V60W-6-SR(-SR4,-SV)/PC-6V30W-6-SR(-SR4,-SV)	6	●	●	●	定電流	24V, 0.8A / 6V, 1.5A	60W			
· 提供定電流及定電壓兩種系統各式機型可供選擇	PC-24V60W-8-SR(-SR4,-SV)/PC-6V30W-8-SR(-SR4,-SV)	8	●	●	●	定電流	24V, 0.8A / 6V, 1.5A	60W			
· 有 1,2,3,4,6,7,8 CH 等各種通道控制器可供選擇	PV-12V24W-1-SR(-SR4,-SV)/PV-24V24W-1-SR(-SR4,-SV)	1	●	●	●	定電壓	12V, 1.5A / 24V, 1A	24W			
· 整合手動及外部調光兩種功能	PV-12V24W-2-SR(-SR4,-SV)/PV-24V24W-2-SR(-SR4,-SV)	2	●	●	●	定電壓	12V, 1.5A / 24V, 1A	24W			
· 控制器均配備 LED 斷線檢知指示燈, RS232 及 RS485 可指令詢問	PV-12V30W-4-SR(-SR4,-SV)/PV-24V60W-4-SR(-SR4,-SV)	4	●	●	●	定電壓	12V, 1.5A / 24V, 1A	30W/60W			
	PC-24V60W-2-SR(-SV)	2	●	●	●	定電流	24V, 1.5A	60W			
	PC-24V120W-2-SR(-SV)	2	●	●	●	定電流	24V, 2.5A	120W			
	PC-24V120W-7-SR	7	●	●	●	定電流	CH1~6 24V, 0.8A CH7 2A	120W			
	PC-24V200W-2-SR	2	●	●	●	定電流	24V, 8A	200W			
	PC-BV-2/C2-SR(-SR4,-SV) [CH1 24V/ CH2 6V]	2	●	●	●	定電流	24V, 0.8A / 6V, 1.5A	24W			
	PC-BV-4/C3,4-SR(-SR4,-SV) [CH1, 2 24V/ CH3, 4 6V]	4	●	●	●	定電流	24V, 0.8A / 6V, 1.5A	60W			

定電流 LED 光源適配控制器一覽表

CR 系列環形光	· PC-24V 系列	· PC-6V 系列	· PC-BV 系列	· PV-12V 系列	· PV-24V 系列
CR 系列環形光	●				
BL/SAL 系列條形光	●		●		
UBL/SBL/RBL 系列背光	●		●		
CHL 系列外同軸光	●		●		
DML/RD/QD 系列擴散光	●		●		
LL/CLL/DLL 系列線掃描光	●		●		
HLL 內同軸		●	●		
TL,CTL 適心平行光系列		●	●		
SP 系列投射光		●	●		
-12V 電壓驅動光源				●	
-24V 電壓驅動光源					●

直接光

擴散光

間接光

同軸光

複合光、特殊光

線掃描光源

電源控制

配件

倍頻控制器

PC-S, PV-S series
PC-O, PV-O series



於閃頻操作的瞬間可提高數倍亮度

產品說明

- 倍頻控制器可於閃頻時可提高數倍亮度
- ON/OFF 控制器可外部控制光源開啟、關閉
- 有 1,2,3,4,6,7,8 CH 等各種通道控制器可選擇
- 提供定電流及定電壓兩種系統各式機型可供選擇
- 控制器均配備 LED 斷線檢知指示燈
- PC- 系列適配定電流光源請參考第 35 頁控制器型號一覽表下方說明
- PV- 系列適配 DC 12V, 24V 電壓驅動型光源

倍頻及 ON/OFF
控制 I/O 輸入端子



PC-24V60W-6-S 背面

接頭說明

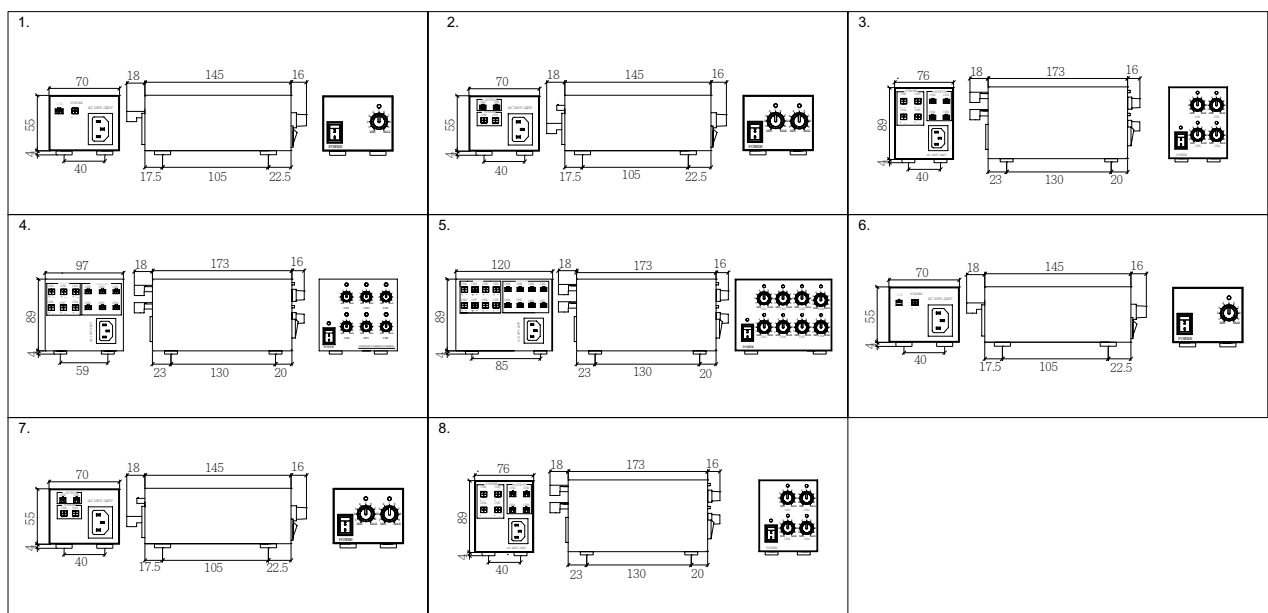
SMP-03V-BC 端子腳位說明

腳位	PC-24V 定義	PC-6V 定義	示意圖
1	+	電流偵測	
2	電流偵測	+	
3	-	-	

SMP-02V-BC 端子腳位說明

腳位	定義	示意圖
1	+	
2	-	

型號	通道數	驅動方式	每通道輸出 電壓 / 電流	最大 功率	輸出 端子	I/O 輸入 端子	輸入 電壓	尺寸圖
PC-24V24W-1-S(-O)/PC-6V12W-1-S(-O)	1	定電流	24V,1.5A / 6V,3A	24W	SMP-03V- BC(母頭)	歐規端子 台,2P (公頭)	AC100 -240V, 50~60Hz	1
PC-24V24W-2-S(-O)/PC-6V12W-2-S(-O)	2	定電流	24V,0.8A / 6V,1.5A	24W				2
PC-24V60W-4-S(-O)/PC-6V30W-4-S(-O)	4	定電流	24V,0.8A / 6V,1.5A	60W				3
PC-24V60W-6-S(-O)/PC-6V30W-6-S(-O)	6	定電流	24V,0.8A / 6V,1.5A	60W				4
PC-24V60W-8-S(-O)/PC-6V30W-8-S(-O)	8	定電流	24V,0.8A / 6V,1.5A	60W				5
PV-12V24W-1-S(-O)/PV-24V24W-1-S(-O)	1	定電壓	12V,1.5A / 24V,1A	24W	SMP-02V- BC(母頭)			6
PV-12V24W-2-S(-O)/PV-24V24W-2-S(-O)	2	定電壓	12V,1.5A / 24V,1A	24W		7		
PV-12V30W-4-S(-O)/PV-24V60W-4-S(-O)	4	定電壓	12V,1.5A / 24V,1A	30W/60W		8		
PC-BV-2/C2-R(-R4,-V) [CH1 24V/ CH2 6V]	2	定電流	24V,0.8A / 6V,1.5A	24W	SMP-03V- BC(母頭)	2		
PC-BV-4/C3,4-R(-R4,-V) [CH1,2 24V/ CH3,4 6V]	4	定電流	24V,0.8A / 6V,1.5A	60W		3		



直接光

擴散光

間接光

同軸光

複合光、特殊光

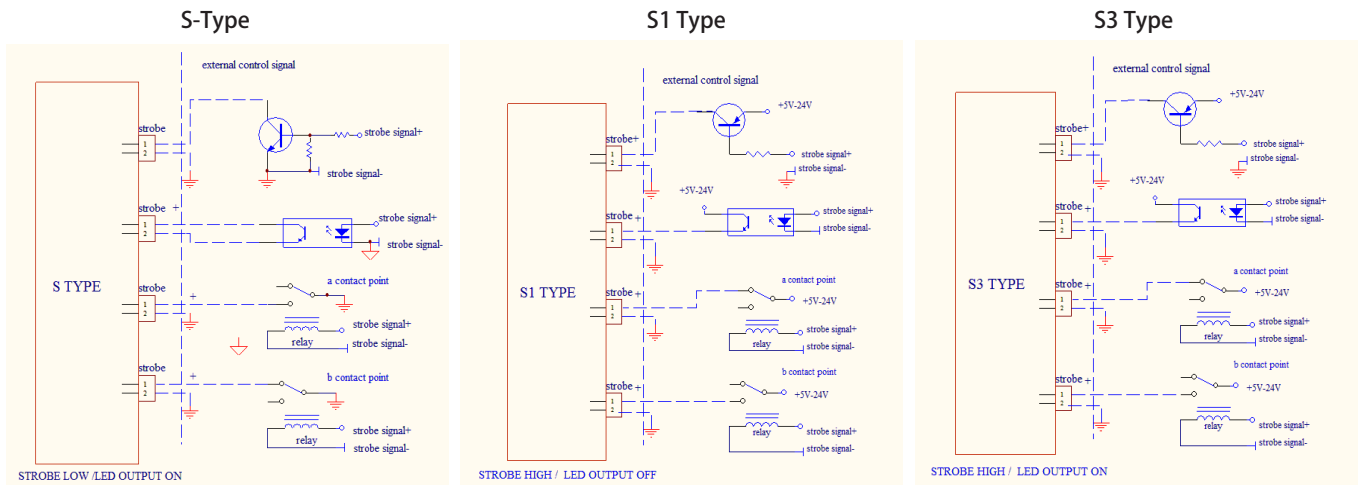
線掃描光源

電源控制

配件

Strobe 控制接線圖

PC-S 系列倍頻控制器以及 PC-O 系列 ON/OFF 控制器，針對客戶多樣化的 I/O 及相機 TTL 訊號等接法，推出了多種連接方式，目前已設計了 PC-S, PC-S1, PC-S3 這三種子系統來符合客戶需求，請先參考下面接線例圖說明，若需進一步了解歡迎與我們聯絡：



小型控制器 / EPC, EPV series



輕便小巧、不佔空間的設計

產品說明

- 體積輕巧，安裝方便的設計
- 提供定電流及定電壓兩種系統各式機型可供選擇
- ON/OFF 控制器可外部控制光源開啟、關閉
- 採用 DC 24V 輸入驅動
- 控制器均配備 LED 斷線檢知指示燈
- PC- 系列適配定電流光源請參考第 35 頁控制器型號一覽表下方說明
- PV- 系列適配 DC 12V, 24V 電壓驅動型光源

接頭說明

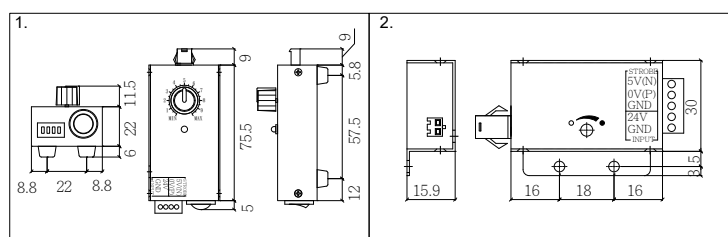
SMP-03V-BC 端子腳位說明

腳位	PC-24V 定義	PC-6V 定義	示意圖
1	+	電流偵測	
2	電流偵測	+	
3	-	-	

SMP-02V-BC 端子腳位說明

腳位	定義	示意圖
1	+	
2	-	

型號	通道數	驅動方式	每通道輸出電壓 / 電流	最大功率	輸出端子	I/O 輸入端子	輸入電壓	尺寸圖
EPC-24V12W-1-O	1	定電流	24V, 0.6A	12W	SMP-03V-BC (母頭)	歐規端子台, 5P (公頭)	DC 24V	1
EPV-12V12W-1-O	1	定電壓	12V, 1A	12W	SMP-02V-BC (母頭)	歐規端子台, 5P (公頭)	DC 24V	2



RS232,RS485 亮度控制器

PC-R,PC-R4 series

PV-R,-R4 series



使用外部 RS232,RS485 介面或 0~5V 訊號來調整光源亮度

產品說明

- PC-R series 提供外部 RS232 指令控制光源亮度
- PC-R4 series 提供外部 RS485 指令控制光源亮度，最多可控制 64CH
- PC-V series 提供外部 0~5V 輸入類比控制光源亮度
- 外部亮度提供 0~255 階的調整值可控制
- 有 1,2,3,4,6,7,8 CH 等各種通道控制器可選擇
- 整合手動及外部調光兩種功能
- 控制器均配備 LED 斷線檢知指示燈,RS232 及 RS485 可指令詢問
- 提供定電流及定電壓兩種系統各式機型可供選擇
- PC- 系列適配定電流光源請參考第 35 頁控制器型號一覽表下方說明

D sub,9 pin 公頭腳位說明

功能 \ 腳位	1	2	3	4	5	6	7	8	9	示意圖
RS232	-	RxD 接收	TxD 傳送	-	GND	-	-	-	-	
RS485	-	RxD 接收	TxD 傳送	-	GND	-	-	-	-	
0~5V	CH1 +	CH2 +	CH3 +	CH4 +	CH5 +	CH6 +	CH7 +	CH8 +	GND	

接頭說明

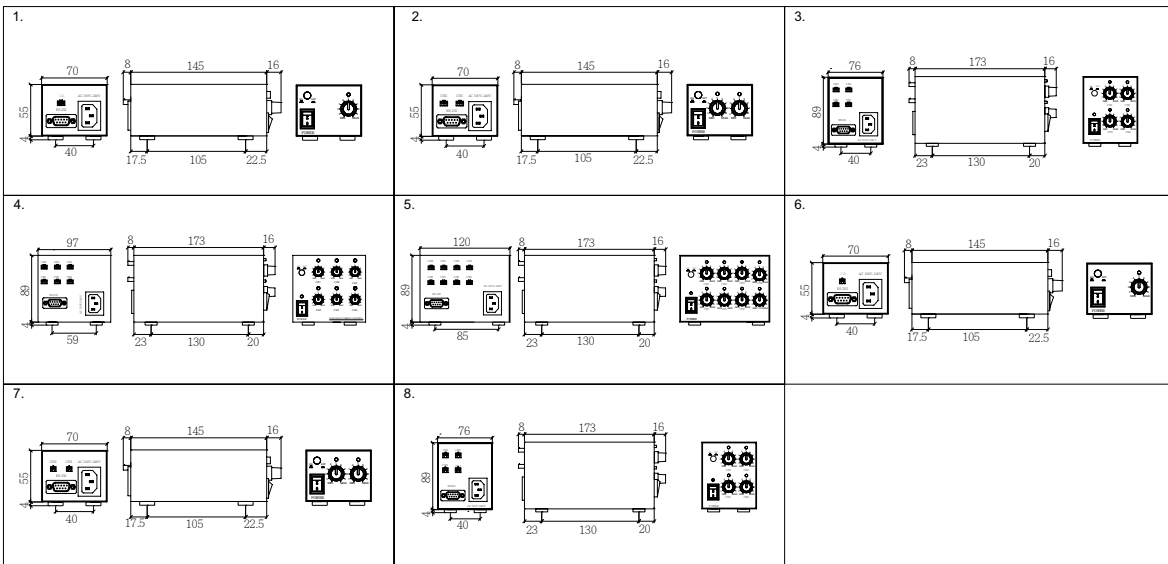
SMP-03V-BC 端子腳位說明

腳位	PC-24V 定義	PC-6V 定義	示意圖
1	+	電流偵測	
2	電流偵測	+	
3	-	-	

SMP-02V-BC 端子腳位說明

腳位	定義	示意圖
1	+	
2	-	

型號	通道數	驅動方式	每通道輸出電壓 / 電流	最大功率	輸出端子	訊號輸入端子	輸入電壓	尺寸圖
PC-24V24W-1-R(-R4,-V)/PC-6V12W-1-R(-R4,-V)	1	定電流	24V,1.5A / 6V,3A	24W	SMP-03V-BC (母頭)	D sub,9 pin (公頭)	AC100-240V	1
PC-24V24W-2-R(-R4,-V)/PC-6V12W-2-R(-R4,-V)	2	定電流	24V,0.8A / 6V,1.5A	24W				2
PC-24V60W-4-R(-R4,-V)/PC-6V30W-4-R(-R4,-V)	4	定電流	24V,0.8A / 6V,1.5A	60W				3
PC-24V60W-6-R(-R4,-V)/PC-6V30W-6-R(-R4,-V)	6	定電流	24V,0.8A / 6V,1.5A	60W				4
PC-24V60W-8-R(-R4,-V)/PC-6V30W-8-R(-R4,-V)	8	定電流	24V,0.8A / 6V,1.5A	60W				5
PV-12V24W-1-R(-R4,-V)/PV-24V24W-1-R(-R4,-V)	1	定電壓	12V,1.5A / 24V,1A	24W	SMP-02V-BC (母頭)	D sub,9 pin (公頭)	AC100-240V	6
PV-12V24W-2-R(-R4,-V)/PV-24V24W-2-R(-R4,-V)	2	定電壓	12V,1.5A / 24V,1A	24W				7
PV-12V30W-4-R(-R4,-V)/PV-24V60W-4-R(-R4,-V)	4	定電壓	12V,1.5A / 24V,1A	30W/60W				8
PC-BV-2/C2-R(-R4,-V) [CH1 24V/ CH2 6V]	2	定電流	24V,0.8A / 6V,1.5A	24W	SMP-03V-BC (母頭)	D sub,9 pin (公頭)	AC100-240V	2
PC-BV-4/C3,4-R(-R4,-V) [CH1,2 24V/ CH3,4 6V]	4	定電流	24V,0.8A / 6V,1.5A	60W				3



直接光

擴散光

間接光

同軸光

複合光、特殊光

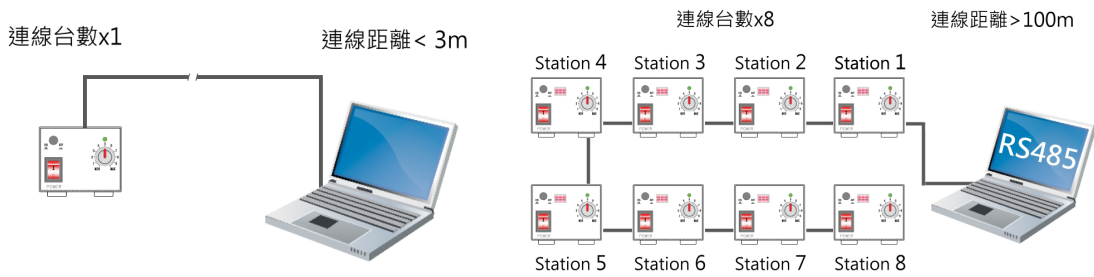
線掃描光源

電源控制

配件

RS232, RS485 通訊距離比較圖

RS232 通訊建議距離 <3M 且僅能單機控制 · RS485 通訊最長距離 >100M, 並且能 8 台連線控制最多到 64 通道



雙電壓控制器 / PC-BV series



混合兩種電壓輸出可同時供 HLL 內同軸及其他光源點亮使用

產品說明

- PC-BV series 兩種電壓輸出可同時供 HLL 內同軸及其他光源點亮使用
- 可依客戶需求指定各通道的電壓指進行客製生產
- 有手動控制、倍頻、及各式外部亮度控制機型可選擇
- 控制器均配備 LED 斷線檢知指示燈, RS232 及 RS485 可指令詢問
- PC- 系列適配定電流光源請參考第 35 頁控制器型號一覽表下方說明

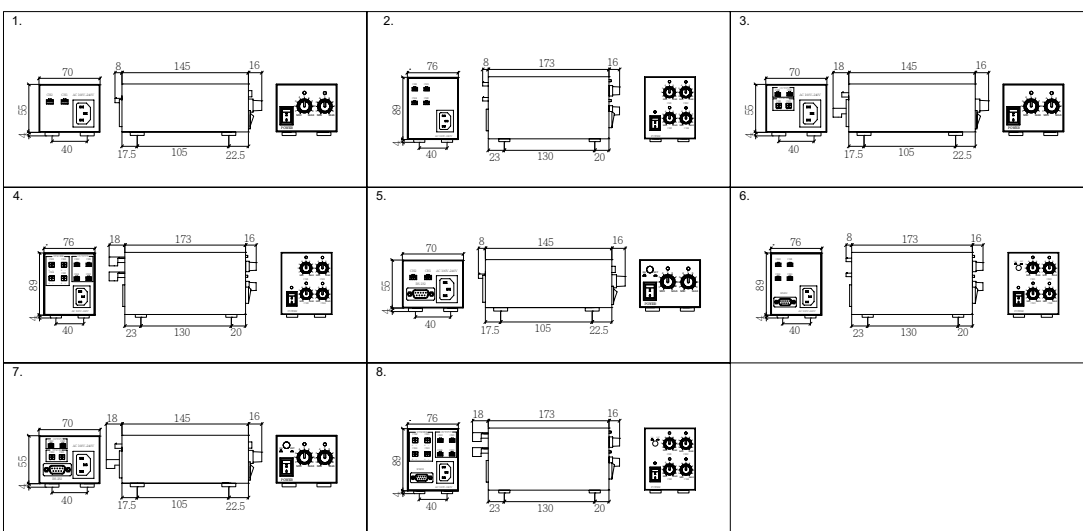
接頭說明

SMP-03V-BC 端子腳位說明

腳位	PC-24V 定義	PC-6V 定義	示意圖
1	+	電流偵測	
2	電流偵測	+	
3	-	-	

型號	通道數	驅動方式	每通道輸出電壓 / 電流	最大功率	輸出端子	I/O 輸入端子	訊號輸入端子	輸入電壓
PC-BV-2/C2 [CH1 24V/ CH2 6V]	2	定電流	24V,0.8A / 6V,1.5A	24W	SMP-03V-BC(母頭)	-	-	AC100-240V
PC-BV-4/C3,4 [CH1,2 24V/ CH3,4 6V]	4	定電流	24V,0.8A / 6V,1.5A	60W		歐規端子台, 2P (公頭)	-	
PC-BV-2/C2-S(-O) [CH1 24V/ CH2 6V]	2	定電流	24V,0.8A / 6V,1.5A	24W		-	D sub,9 pin (公頭)	
PC-BV-4/C3,4-S(-O) [CH1,2 24V/ CH3,4 6V]	4	定電流	24V,0.8A / 6V,1.5A	60W		-		
PC-BV-2/C2-R(-R4,-V) [CH1 24V/ CH2 6V]	2	定電流	24V,0.8A / 6V,1.5A	24W		-	-	
PC-BV-4/C3,4-R(-R4,-V) [CH1,2 24V/ CH3,4 6V]	4	定電流	24V,0.8A / 6V,1.5A	60W		-	-	
PC-BV-2/C2-SR(-SR4,-SV) [CH1 24V/ CH2 6V]	2	定電流	24V,0.8A / 6V,1.5A	24W		歐規端子台, 2P (公頭)	-	
PC-BV-4/C3,4-SR(-SR4,-SV) [CH1,2 24V/ CH3,4 6V]	4	定電流	24V,0.8A / 6V,1.5A	60W		-	-	

★除上述機型外尚有 6,8 通道機種可依各戶需求訂製。



倍頻數位、倍頻類比控制器

PC-SR, PC-SR4, PC-SV
PV-SR, PV-SR4, PV-SV series



同時提供外部亮度控制及倍頻增亮功能

產品說明

- PC-SR series 提供外部 RS232 指令控制光源亮度及倍頻增亮功能
- PC-SR4 series 提供外部 RS485 指令控制光源亮度，及倍頻增亮功能
- PC-V series 提供外部 0~5V 輸入類比控制光源亮度及倍頻增亮功能
- 外部亮度提供 0~255 階的調整值可控制
- 有 1,2,3,4,6,7,8 CH 等各種通道控制器可選擇
- 整合手動、外部調光及倍頻增亮三種功能
- 控制器均配備 LED 斷線檢知指示燈, RS232 及 RS485 可指令詢問
- 提供定電流及定電壓兩種系統各式機型可供選擇
- PC- 系列適配定電流光源請參考第 35 頁控制器型號一覽表下方說明

D sub, 9 pin 公頭腳位說明

功能 \ 腳位	1	2	3	4	5	6	7	8	9	示意圖
RS232	-	RxD 接收	TxD 傳送	-	GND	-	-	-	-	
RS485	-	RxD 接收	TxD 傳送	-	GND	-	-	-	-	
0~5V	CH1 +	CH2 +	CH3 +	CH4 +	CH5 +	CH6 +	CH7 +	CH8 +	GND	

接頭說明

SMP-03V-BC 端子腳位說明

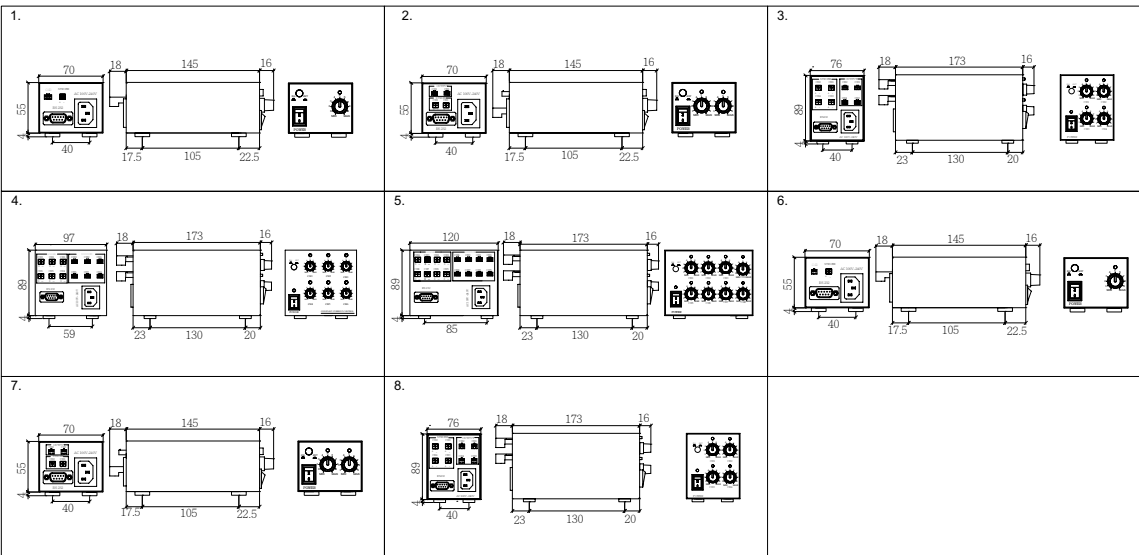
腳位	PC-24V 定義	PC-6V 定義	示意圖
1	+	電流偵測	
2	電流偵測	+	
3	-	-	

SMP-02V-BC 端子腳位說明

腳位	定義	示意圖
1	+	
2	-	



型號	通道數	驅動方式	每通道輸出電壓 / 電流	最大功率	輸出端子	I/O 輸入端子	訊號輸入端子	輸入電壓	尺寸圖
PC-24V24W-1-SR(-SR4,-SV)/PC-6V12W-1-SR(-SR4,-SV)	1	定電流	24V, 1.5A / 6V, 3A	24W	SMP-03V-BC (母頭)	歐規端子台, 2P (公頭)	D sub, 9 pin (公頭)	AC100-240V	1
PC-24V24W-2-SR(-SR4,-SV)/PC-6V12W-2-SR(-SR4,-SV)	2	定電流	24V, 0.8A / 6V, 1.5A	24W					2
PC-24V60W-4-SR(-SR4,-SV)/PC-6V30W-4-SR(-SR4,-SV)	4	定電流	24V, 0.8A / 6V, 1.5A	60W					3
PC-24V60W-6-SR(-SR4,-SV)/PC-6V30W-6-SR(-SR4,-SV)	6	定電流	24V, 0.8A / 6V, 1.5A	60W					4
PC-24V60W-8-SR(-SR4,-SV)/PC-6V30W-8-SR(-SR4,-SV)	8	定電流	24V, 0.8A / 6V, 1.5A	60W					5
PV-12V24W-1-SR(-SR4,-SV)/PV-24V24W-1-SR(-SR4,-SV)	1	定電壓	12V, 1.5A / 24V, 1A	24W	SMP-02V-BC (母頭)				6
PV-12V24W-2-SR(-SR4,-SV)/PV-24V24W-2-SR(-SR4,-SV)	2	定電壓	12V, 1.5A / 24V, 1A	24W					7
PV-12V30W-4-SR(-SR4,-SV)/PV-24V60W-4-SR(-SR4,-SV)	4	定電壓	12V, 1.5A / 24V, 1A	30W/60W					8
PC-BV-2/C2-SR(-SR4,-SV) [CH1 24V/ CH2 6V]	2	定電流	24V, 0.8A / 6V, 1.5A	24W	SMP-03V-BC (母頭)				2
PC-BV-4/C3,4-SR(-SR4,-SV) [CH1,2 24V/ CH3,4 6V]	4	定電流	24V, 0.8A / 6V, 1.5A	60W					3



直接光

擴散光

間接光

同軸光

複合光、特殊光

線掃描光源

電源控制

配件

大電流控制器 / PC-series



提供各式定電流大電源供 LED 驅動點亮使用

產品說明

- PC-C series 大電流控制器針對各式較大功率光源搭配使用
- 除目現有規格外，可接受客戶需求進行客製生產
- 有手動控制、倍頻、及各式外部亮度控制機型可選擇
- 控制器均配備 LED 斷線檢知指示燈,RS232 及 RS485 可指令詢問
- PC- 系列適配定電流光源請參考第 35 頁控制器型號一覽表下方說明

接頭說明

SMP-03V-BC 端子腳位說明

腳位	PC-24V 定義	PC-6V 定義	示意圖
1	+	電流偵測	
2	電流偵測	+	
3	-	-	

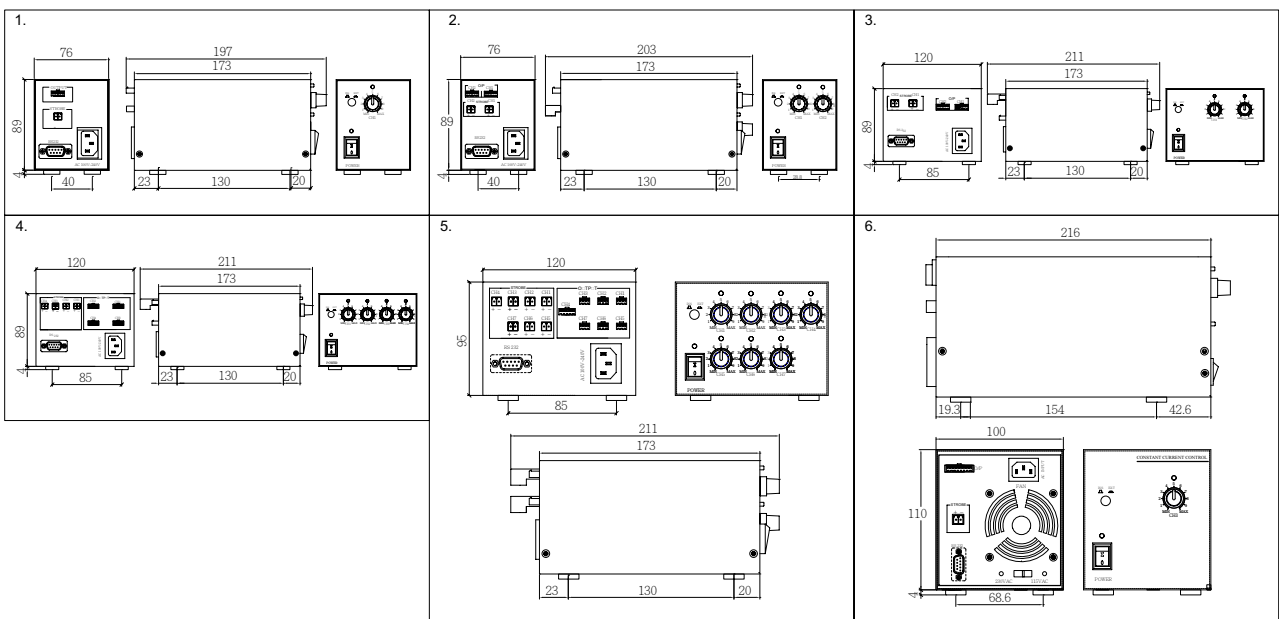
SMP-05V-BC 端子腳位說明

腳位	1	2	3	4	5
定義	+	+	電流偵測	-	-
示意圖					

SMP-08V-BC 端子腳位說明

腳位	1	2	3	4	5	6	7	8
定義	+	+	+	電流偵測	-	-	-	-
示意圖								

型號	通道數	驅動方式	每通道輸出電壓 / 電流	最大功率	輸出端子	I/O 輸入端子	訊號輸入端子	輸入電壓	尺寸圖
PC-24V60W-1-SR(-SV)	1	定電流	24V,2.5A	60W	SMP-05V-BC(母頭)	歐規端子台,2P(公頭)	D sub,9 pin(公頭)	AC100-240V	1
PC-24V60W-2-SR(-SV)	2		24V,1.5A	60W	SMP-05V-BC(母頭)				2
PC-24V120W-2-SR(-SV)	2		24V,2.5A	120W	SMP-05V-BC(母頭)				3
PC-24V120W-4-SR(-SV)	4		24V,1.5A	120W	SMP-05V-BC(母頭)				4
PC-24V120W-7-SR	7		CH1~6 24V,0.8A	120W	SMP-03V-BC(母頭)x6				5
			CH7 2A		SMP-05V-BC(母頭)x1				
PC-24V200W-1-SR	1		24V,8A	200W	SMP-08V-BC(母頭)			6	



手動控制器 / PC、PV series



共有 1,2,4,6,8 CH 等各種通道控制器可選擇

產品說明

- 提供定電流及定電壓兩種系統各式機型可供選擇
- 有 1,2,4,6,8 CH 等各種通道控制器可選擇
- PC- 系列適配定電流光源請參考第 35 頁控制器型號一覽表下方說明
- PV- 系列適配 DC 12V, 24V 電壓驅動型光源
- 手動亮度調整採用無段可變電阻旋鈕
- PC- 系列控制器具自動電流偵測設定功能 (專利證號:)
- 控制器均配備 LED 斷線檢知指示燈

接頭說明

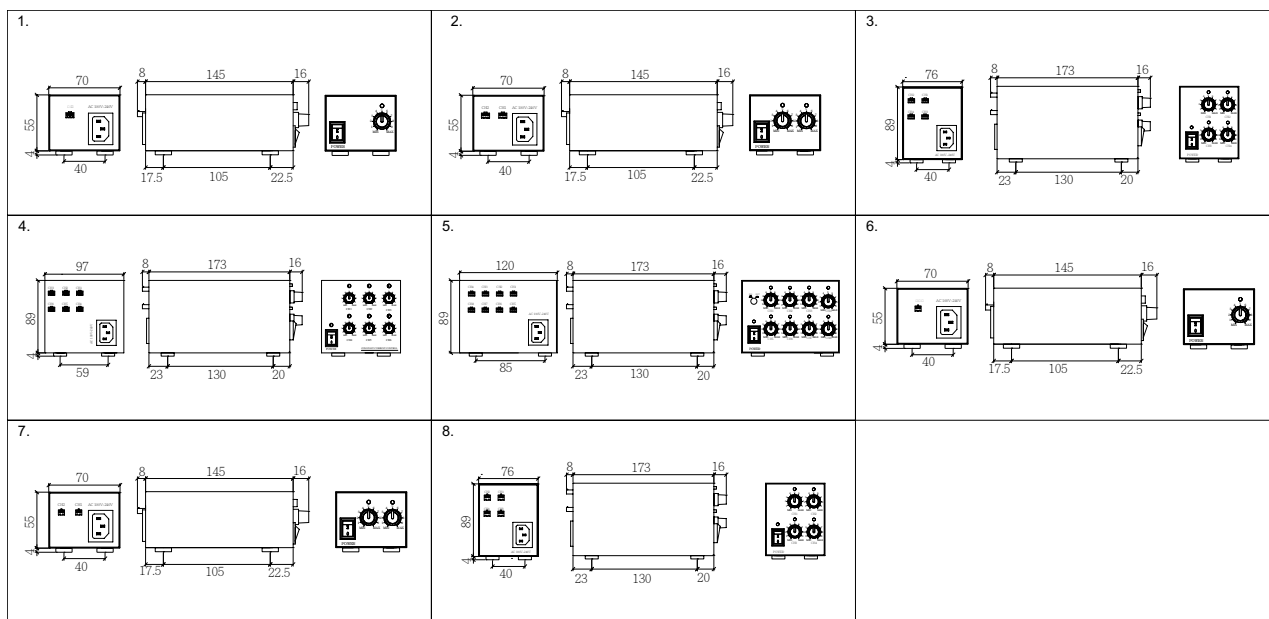
SMP-03V-BC 端子腳位說明

腳位	PC-24V 定義	PC-6V 定義	示意圖
1	+	電流偵測	
2	電流偵測	+	
3	-	-	

SMP-02V-BC 端子腳位說明

腳位	定義	示意圖
1	+	
2	-	

型號	通道數	驅動方式	每通道輸出 電壓 / 電流	最大功率	輸出端子	輸入電壓	尺寸圖	
PC-24V24W-1/PC-6V12W-1	1	定電流	24V,1.5A / 6V,3A	24W	SMP-03V-BC(母頭)	AC100-240V, 50~60Hz	1	
PC-24V24W-2/PC-6V12W-2	2	定電流	24V,0.8A / 6V,1.5A	24W			2	
PC-24V60W-4/PC-6V30W-4	4	定電流	24V,0.8A / 6V,1.5A	60W			3	
PC-24V60W-6/PC-6V30W-6	6	定電流	24V,0.8A / 6V,1.5A	60W			4	
PC-24V60W-8/PC-6V30W-8	8	定電流	24V,0.8A / 6V,1.5A	60W			5	
PV-12V24W-1/PV-24V24W-1	1	定電壓	12V,1.5A / 24V,1A	24W			SMP-02V-BC(母頭)	6
PV-12V24W-2/PV-24V24W-2	2	定電壓	12V,1.5A / 24V,1A	24W				7
PV-12V30W-4/PV-24V60W-4	4	定電壓	12V,1.5A / 24V,1A	30W/60W			SMP-03V-BC(母頭)	8
PC-BV-2/C2 [CH1 24V/ CH2 6V]	2	定電流	24V,0.8A / 6V,1.5A	24W	2			
PC-BV-4/C3,4 [CH1,2 24V/ CH3,4 6V]	4	定電流	24V,0.8A / 6V,1.5A	60W	3			



直接光

擴散光

間接光

同軸光

複合光、特殊光

線掃描光源

電源控制

配件

光源配件

DIF- 光源擴散板

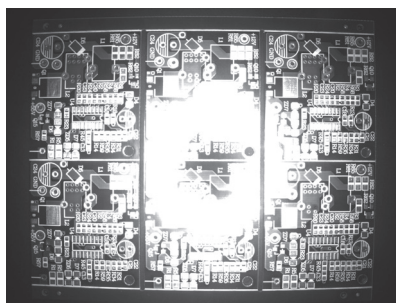
- 提高光源均勻性並降低 LED 反射，各種類直射型環形光、條形光皆適用
- 有 50%,65%,80% 等各種透光率供選擇



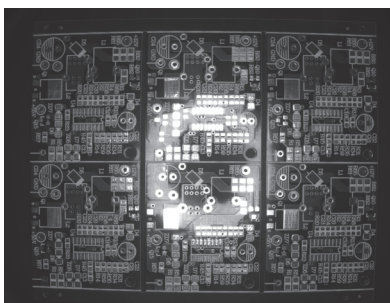
型號	適用光源
DIF-CRV, DIF-CRH, DIF-CRM, DIF-CRL	CRV, CRH, CRM, CRL 環形光全系列
DIF-UBL-15, DIF-UBL-30, DIF-UBL-60	BL-15, BL-30, BL-60 條形光全系列

擴散板使用介紹

當高反射物件在環形光等各式直射光源照射時容易產生反光，若是 LED 造成的明暗亮點反光可以加裝擴散板來達到反光均勻化的效果。



環形光造成嚴重的反光情形



環形光加上擴散板後
降低部份反光

DIFM- 環形光擴散罩

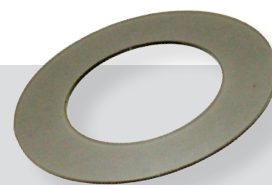
- 依光源發光角度設計並保持光源集中性，特殊表面處理提高均勻性
- 有效降低 LED 反射製造柔光效果



型號	適用光源
DIFM-CRH-2850	CRH-2850 系列
DIFM-CRL-4874	CRL-4874 系列
DIFM-CRH-5090	CRH-5090 系列
DIFM-CRL-5090	CRL-5090 系列
DIFM-CRH-70120	CRH-70120 系列

PL- 光源偏光板

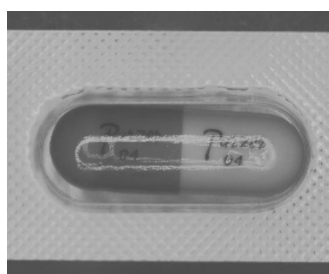
- 去除待測物光源反射，提高光源指向性
- 多種光源適用



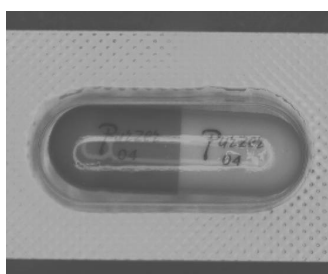
型號	適用光源
PL-CRV, PL-CRH, PL-CRM, PL-CRL	CRV, CRH, CRM, CRL 環形光全系列
PL-BL-15, PL-BL-30, PL-BL-60	BL-15, BL-30, BL-60 條形光全系列

偏光板使用介紹

若是待測物表面有多種角度反光或反光在已加裝擴散板後效果仍不理想，反光情形十分嚴重時，可以在鏡頭及光源前加裝偏光板來消除特定方向的反光。



環形光造成嚴重的 LED 亮點顆粒型反光



環形光加上擴散板後 消除了顆粒型反光



環形光加上偏光板後 有效降低反光

PS- 光源聚光片

- 縮小光源發散角度，降低光繞射現象
- 適用於各式背光照明
- 使用範例請參考型錄第 19 頁小發散角背光



型號	適用光源
PS-SBL	SBL 薄型背光全系列
PS-UBL	UBL 背光全系列
PS-RBL	RBL 圓背光全系列

台灣總公司

新耀光科技有限公司

TEL:(02)2219-3377 FAX:(02)2219-1395

<http://www.highbright.com.tw>

新北市新店區民權路188號3樓

大陸分公司

新機光電子科技有限公司

東莞市長安鎮錦榮路2號(錦輝大廈)6樓

TEL:(86)0769-81585993

蘇州辦事處

蘇州市吳中區木瀆鎮走馬塘路恆富威工業園48號

TEL:13962170381

